

KARTA KATALOGOWA



mH-RE4

Poczwórny przekaźnik wykonawczy do rolet systemu F&Home.


F&Home

Przełącznik mH-RE4 jest dedykowanym elementem wykonawczym sterującym pracą urządzeń silnikowych. mH-RE4 jest elementem wykonawczym dla modułów logicznych mH-E16 i mH-IO12E6. Moduł wyposażony jest w cztery niezależne kanały przeznaczone do sterowania urządzeniami silnikowymi typu: rolety, firany, żaluzje itp.

Najważniejsze cechy:

- Zabezpieczenie przed jednoczesnym załączeniem kierunku góra i dół.
- Zabezpieczenie przed natychmiastową zmianą kierunku (przerwa czasowa).
- Układ gaszący iskrzenia wydłużający żywotność styków przełączników oraz eliminujący zakłócenia na sieci.
- Diody LED na czole urządzenia pokazujące aktualny stan.

Wejścia / wyjścia

Moduł mH-RE4 posiada osiem wejść sterowanych minusem zasilania – po dwa wejścia na kanał (góra-dół). Wyjścia modułu to styki przełączników pracujące w trybie góra – dół lub prawo – lewo ze sprzętowym i programowym zabezpieczeniem przed jednoczesnym załączeniem obu kierunków.

Zasilanie

Moduł mH-RE4 zasilany jest napięciem 24 V DC. Istotna jest polaryzacja zasilania i wspólny potencjał z modułami logicznymi – ten sam zasilacz lub zasilacze z połączoną masą.

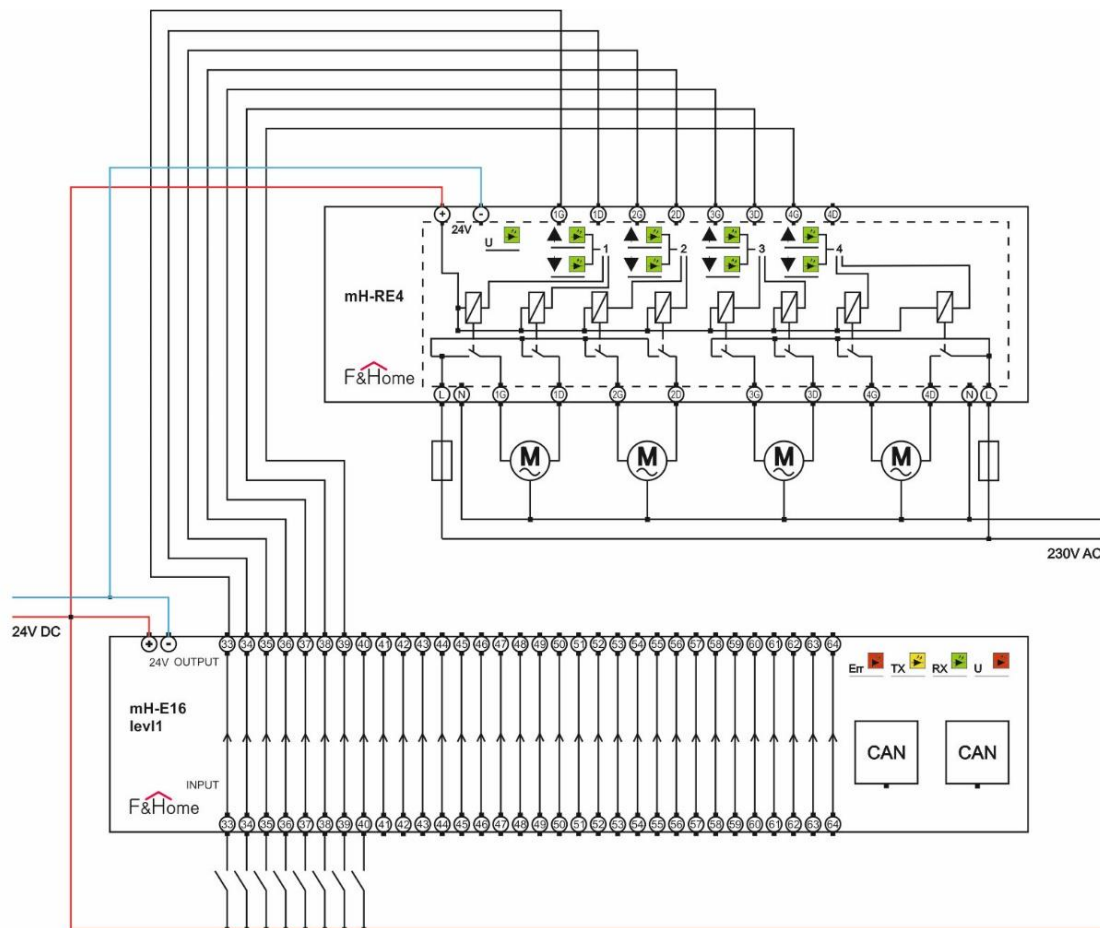
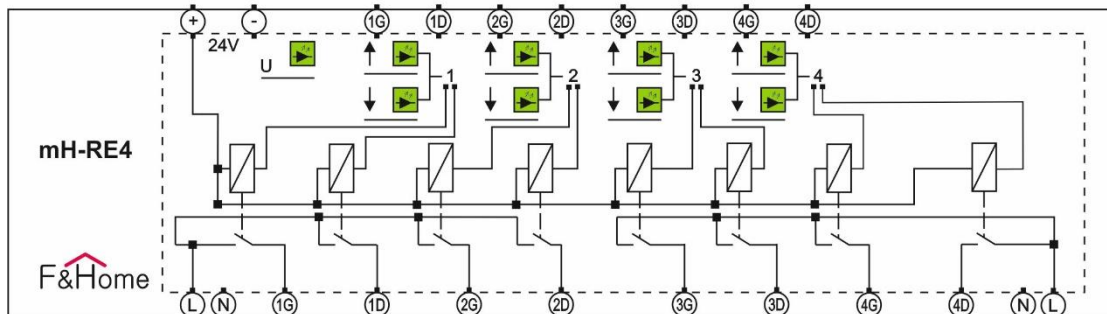
Zasada działania

Podanie sygnału sterującego -24 V na jedno z wejść aktywuje przełącznik przypisany do tego wejścia.

Uwagi

- Wejścia w module zlokalizowane są na górze, a wyjścia na dole.
- Należy zwrócić szczególną uwagę na polaryzację napięcia zasilania modułu.








Schemat podłączenia




Podłączenie modułu wykonawczego (przełączników – mH-RE4) do modułu logicznego

Wartość obciążenia styku podane na urządzeniu odnosi się do odbiorników rezystancyjnych. Dla tego typu bezindukcyjnych odbiorników parametr współczynnika mocy wynosi 1 ($\cos\phi=1$). Załączanie obciążeń o charakterze indukcyjnym lub pojemnościowym (np. silniki, zasilacze impulsowe, itp.) prowadzi do znaczącego skrócenia trwałości styków. Np. obciążenie, dla którego $\cos\phi=0.5$ powoduje skrócenie żywotności (liczby cykli załączeń) o 20%, a dla $\cos\phi=0,25$ nawet o 50%. W zależności od charakteru podłączonego odbiornika styk można obciążyć następującymi wartościami:

ŹRÓDŁA ŚWIATŁA

						
STYK	ŻARÓWKI	HALOGENY	LED	ŚWIETŁÓWKI ENERGOOSZCZ. ELS	JARZENIÓWKI	JARZENIÓWKI Z KOMPENSACJĄ RÓWNOLEGLĄ
6A	750W	500W	100W	150W	350W	250W
8A	1000W	600W	120W	250W	500W	350W
10A	1250W	900W	150W	300W	600W	400W
16A	2000W	1250W	250W	500W	1000W	750W
30A	3500W	2500W	400W	900W	1800W	1200W

CHARAKTER OBCIĄŻENIA ODBIORNIKÓW

	PRĄD ZMIENNY			PRĄD STAŁY
	AC-1	AC-3	AC-15	DC-1 24V / 115V / 230V
STYK	obciążenie bezindukcyjne lub obciążenie rezystancyjne (np. grzejnik)	wirujące urządzenia indukcyjne (np. silniki elektryczne)	zmiennie obciążenia elektromagnetyczne (np. cewki styczników)	obciążenie bezindukcyjne lub obciążenie rezystancyjne (np. żarówka)
6A	1500VA	0.185kW	300VA	6 / 0.2 / 0.12 A
8A	2000VA	0.25kW	350VA	8 / 0.3 / 0.15 A
10A	2500VA	0.37kW	500VA	10 / 0.4 / 0.2 A
16A	4000VA	0.5kW	750VA	16 / 0.5 / 0.25 A
30A	7200VA	1.0kW	1200VA	20 / 0.7 / 0.35A

Powyższe dane mają charakter orientacyjny i w dużym stopniu zależą od konstrukcji konkretnego odbiornika (szczególnie dotyczy to lamp LED, lamp energooszczędnych ESL, transformatorów elektronicznych i zasilaczy impulsowych), częstotliwości załączeń oraz warunków pracy.

Dobierając maksymalne obciążenie dla danego typu przełącznika należy uwzględnić:

Żarówki	Rezystancja zimnej żarówki jest zwykle przynajmniej 10-12 razy mniejsza niż rezystancja pracującej żarówki. Na przykład zimna żarówka 230V/100W ma rezystancję ok. 40 Om co oznacza że w najbardziej niekorzystnym przypadku w momencie załączenia przez przynajmniej kilka milisekund płynie przez nią prąd o wartości ok. 5,5A, który po rozgrzaniu żarówki maleje do znamionowej wartości ok. 0,4A.
Halogeny	Podobnie jak w przypadku zwykłej żarówki rezystancja zimnej żarówki halogenowej jest 16-20 razy mniejsza od rezystancji pracującej żarówki. Oznacza to że dla żarówki 230V/100W w momencie załączenia żarówki może popłynąć prąd o wartości 6.5-8A.
Silnik indukcyjny 1-fazowy (np. pompa)	Prąd rozruchowy silnika może wynieść do 5-10-krotności prądu znamionowego. Dodatkowo silniki takie wyposażone są w dodatkowe kondensatory rozruchowe które jeszcze mogą zwiększyć wartość prądu rozruchowego.
Zasilacz impulsowy (np. do oświetlenia LED)	Zasilacze impulsowe znajdują się na wyposażeniu coraz większej ilości urządzeń elektrycznych, w tym między innymi w żarówkach LED, żarówkach energooszczędnych, sterownikach świetlówek. Jest to jednocześnie najgorszy możliwy typ obciążenia. Wynika to z faktu że na wejściu takich zasilaczy znajdują się kondensatory które w momencie załączenia zasilania stanowią praktycznie zwarcie – przez czas kilku milisekund mogą płynąć tam prądy o wartościach 100-200-krotnie wyższych niż znamionowe prądy takiego zasilacza.

Tabela danych technicznych

Typ modułu	wykonawczy – 4 kanały po dwa przekaźniki
Znamionowe napięcie zasilania	24 V DC
Tolerancja napięcia zasilania	-20%, +10%
Maksymalne obciążenie pojedynczego kanału	Zgodnie z tabelą na poprzedniej stronie
Prąd jednego kanału (zależny od obciążenia)	8 A (AC-1)
Temperatura przechowywania	-20°C do +50°C
Temperatura pracy	0°C, +40°C
Wilgotność	<=85% (bez kondensacji i gazów agresywnych)
Wymiary	105 x 65 x 90 mm (6 modułów)
Wymiary opakowania	119 x 104 x 75 mm
Stopień ochrony	IP20
Pozycja pracy	dowolna
Typ obudowy	na szynę DIN
Waga netto	237 g
Waga brutto (z opakowaniem)	282 g

UWAGA

Sposób podłączenia określono w niniejszej instrukcji. Czynności związane z instalacją, podłączeniem i regulacją powinny być wykonywane przez osoby posiadające uprawnienia elektryczne, które zapoznały się z instrukcją obsługi i funkcjami modułu. Na poprawne działanie ma wpływ sposób transportu, magazynowania i użytkowania modułu. Instalacja modułu jest niewskazana w następujących przypadkach: brak elementów składowych, uszkodzenie modułu lub jego deformacja. W przypadku nieprawidłowego funkcjonowania należy zwrócić się do producenta.