



F&F Filipowski sp. komandytowa
ul. Konstancyńska 79/81, 95-200 Pabianice
tel./fax (+48 42) 215 23 83 / (+48 42) 227 09 71
www.fif.com.pl; e-mail: biuro@fif.com.pl

LT-04

Moduł terminacyjny
sieci RS-485



Nie wyrzucać tego urządzenia do śmietnika razem z innymi odpadami! Zgodnie z ustawą o zużyтым sprzęcie, elektrośmieci pochodzące z gospodarstwa domowego można oddać bezpłatnie i w dowolnej ilości do utworzonego w tym celu punktu zbierania, a także do sklepu przy okazji dokonywania zakupu nowego sprzętu (w myśl zasady stary za nowy, bez względu na markę). Elektrośmieci wyrzucone do śmietnika lub porzucone na fonie przyrody, stwarzają zagrożenie dla środowiska oraz zdrowia ludzi.



Przeznaczenie

Moduł LT-04 służy do terminacji, polaryzacji oraz wzmocnienia sygnału linii sygnałowej sieci RS-485.

Działanie

Terminacja to zakończenie linii sygnałowej (przewód UTP) odpowiednimi rezystancjami w celu zachowania jednolitego, falowego oporu całej linii, co znacznie poprawia jakość przesyłanych danych i eliminuje błędy powstałe na linii sygnałowej.

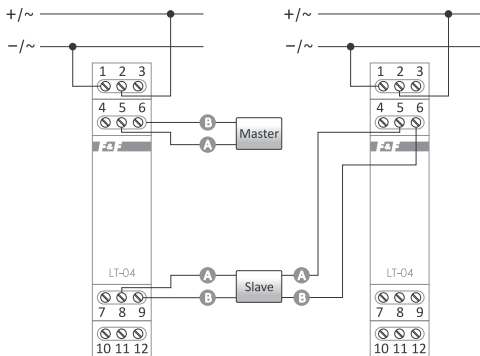
Polaryzacji linii dokonujemy w przypadku, kiedy przynajmniej jedno z urządzeń typu Slave w sieci RS-485 nie posiada sygnałowego punktu GND. Polaryzacji dokonujemy tylko dla urządzenia typu Master.

Wzmocnienia sygnału realizujemy poprzez aktywne zasilenie linii niskim napięciem poprzez jeden z modułów.

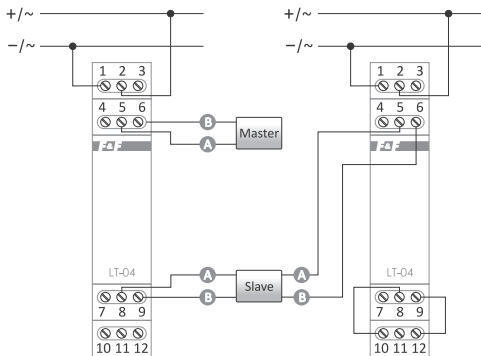
Montaż

1. Odłączyć zasilanie.
2. Moduł zamontować na szynie w skrzynce rozdzielczej.
3. Podłączyć do końców sieci sygnałowej portu RS-485 według schematu układu terminacji lub polaryzacji.

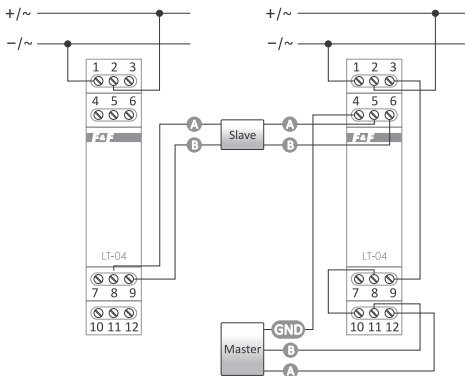
Schemat podłączenia



Układ terminacji sieci



Układ polaryzacji sieci wraz z terminacją



Układ polaryzacji sieci (wraz z terminacją)
dla urządzeń Slave bez GND

Dane techniczne

zasilanie	15÷30 V DC
prąd ukadu	<10 mA
przyłącze	zaciski śrubowe 2,5 mm ²
moment dokręcający	0,4 Nm
temperatura pracy	-25÷50°C
wymiary	1 moduł (18 mm)
montaż	na szynie TH-35
stopień ochrony	IP20

Gwarancja

Produkty firmy F&F objęte są 24-miesięczną gwarancją od daty zakupu. Gwarancja jest uwzględniana tylko z dowodem zakupu. Skontaktuj się ze swoim sprzedawcą lub bezpośrednio z nami.

Deklaracja CE

F&F Filipowski sp. k. oświadcza, że urządzenie jest zgodne z wymaganiami Dyrektywy niskonapięciowej LVD 2014/35/UE oraz kompatybilności elektromagnetycznej EMC 2014/30/UE. Deklaracja zgodności CE, wraz z odwołaniami do norm w odniesieniu do których deklarowana jest zgodność, znajduje się na stronie: www.fif.com.pl na podstronie produktu.

«F&F»[®]