



F&F Filipowski sp. komandytowa
ul. Konstancyńska 79/81, 95-200 Pabianice
tel./fax (+48 42) 215 23 83 / (+48 42) 227 09 71
www.fif.com.pl; e-mail: biuro@fif.com.pl

LE-05d

Licznik zużycia energii
elektrycznej, bez przewodu
neutralnego



519083121596332

Nie wyrzucać tego urządzenia do śmietnika razem z innymi odpadami! Zgodnie z ustawą o zużytych sprzęcie, elektrośmieci pochodzące z gospodarstwa domowego można oddać bezpłatnie i w dowolnej ilości do utworzonego w tym celu punktu zbierania, a także do sklepu przy okazji dokonywania zakupu nowego sprzętu (w myśl zasady stary za nowy, bez względu na markę). Elektrośmieci wyrzucone do śmietnika lub porzucone na fonie przyrody, stwarzają zagrożenie dla środowiska oraz zdrowia ludzi.



Przeznaczenie

Licznik LE-05d jest statycznym (elektronicznym) wzorcowanym miernikiem energii elektrycznej, stosowanym jako podlicznik do wskazań pobranej energii elektrycznej czynnej prądu przemiennego trójfazowego w układzie pomiarowym Arona.

Działanie

Specjalny układ elektroniczny pod wpływem przepływającego prądu i przyłożonego napięcia w każdej fazie, generuje impulsy w ilości proporcjonalnej do pobieranej energii elektrycznej w tej fazie. Pobór energii w fazie sygnalizowany jest miganiem odpowiedniej LED (A i C). Suma impulsów z trzech faz sygnalizowana miganiem LED przeliczana jest na energię pobraną w całym układzie trójfazowym, a jej wartość wskazywana jest przez segmentowy wyświetlacz LCD.

Cyfry po przecinku oznaczają części dziesiąte (.1 kWh =100 Wh).

Mierzone wartości

Energia czynna pobrana

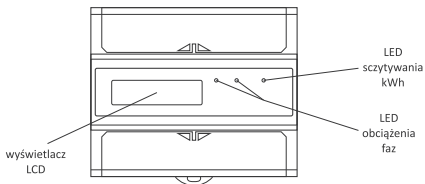
AE+

[kWh]

Wyjście impulsowe

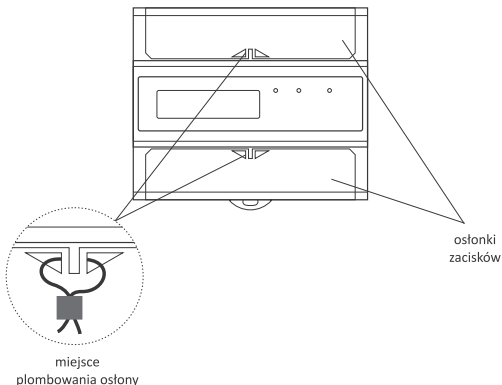
Licznik posiada wyjście impulsowe. Pozwala to na podłączenie miernika impulsowego szczytującego (SO) generowane impulsy przez licznik. Do poprawnej pracy licznika nie jest wymagane podłączenie dodatkowego urządzenia.

Opis frontu



Plombowanie

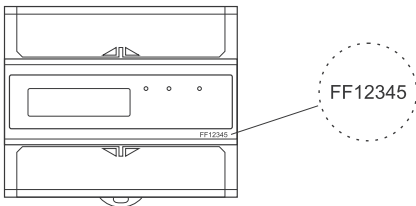
Licznik posiada możliwość plombowania osłony zacisków wejściowych i wyjściowych uniemożliwiając zrobienie obejścia licznika.



Numer licznika

Licznik oznakowany jest indywidualnym numerem fabrycznym umożliwiającym jednoznaczną jego identyfikację. Oznakowanie jest nieusuwalne (grawer laserowy).

Numer licznika cd.



Montaż

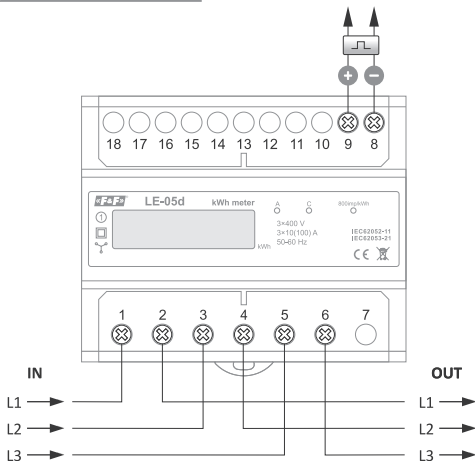
1. Odłączyć zasilanie.
2. Licznik zamontować na szynie w skrzynce rozdzielczej.
3. Wkrętakiem odkręcić śruby i zdjąć przednie osłonki zacisków licznika.
4. Napięcia kontrolowanych faz podłączyć zgodnie z oznaczeniami do zacisków 1 (L1), 3 (L2), 5 (L3).
5. Obwód mierzony lub pojedynczy odbiornik podłączyć do zacisków 2 (L1), 4 (L2), 6 (L3)
6. Dodatkowy odbiornik impulsowy podłączyć (opcjonalnie) pod zaciski 9(+) i 8(-).



Dodatkowy odbiornik impulsowy nie jest wymagany.

7. Założyć osłonki zacisków licznika.

Schemat podłączenia



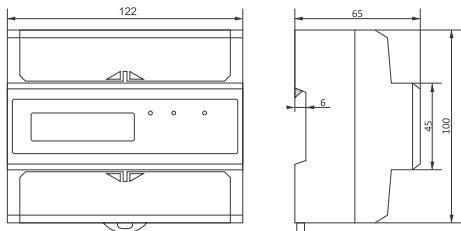
- 1 faza L1_{IN}
- 2 faza L1_{OUT}
- 3 faza L2_{IN}
- 4 faza L2_{OUT}

- 5 faza L3_{IN}
- 6 faza L3_{OUT}
- 8 wyjście impulsowe (-)
- 9 wyjście impulsowe (+)

Dane techniczne

instalacja	3-przewodowa
napięcie znamionowe	3×400 V
prąd minimalny mierzony	0,04 A
prąd bazowy	10 A
prąd maksymalny	100 A
zakres pomiarowy napięcia	160÷265 V
dokładność pomiaru (IEC62052)	klasa 1
częstotliwość znamionowa	50 Hz
klasa ochronności izolacji	II
obudowa	tworzywo PC+ABS
pobór własny licznika	<10 VA; <2 W
zakres wskazań liczydła	0÷99999,9 kWh
stała licznika	800 imp/kWh
sygnalizacja poboru prądu faz A, C	2×LED czerwona
sygnalizacja szczytowania	LED czerwona
wyjście impulsowe	
typ	otwarty kolektor
maksymalne napięcie	27 V DC
maksymalny prąd	27 mA
czas impulsu	
temperatura pracy	-20÷55°C
przyłącze	zaciski śrubowe 25 mm ²
wymiary	7 modułów (122 mm)
montaż	na szynie TH-35
stopień ochrony	IP20

Wymiary



Gwarancja

Produkty firmy F&F objęte są 24-miesięczną gwarancją od daty zakupu. Gwarancja jest uwzględniana tylko z dowodem zakupu. Skontaktuj się ze swoim sprzedawcą lub bezpośrednio z nami.

Deklaracja CE

F&F Filipowski sp. j. oświadcza że urządzenie jest zgodne z wymaganiami dyrektyw niskonapięciowej LVD 2014/35/UE oraz kompatybilności elektromagnetycznej EMC 2014/30/UE.

Deklaracja zgodności CE, wraz z odwołaniami do norm w odniesieniu do których deklarowana jest zgodność, znajduje się na stronie: www.fif.com.pl na podstronie produktu.

Ogólne warunki bezpieczeństwa pracy

- » Przed montażem należy dokładnie przeczytać instrukcję.
- » Licznik powinien być instalowany i obsługiwany przez wykwalifikowany personel, zaznajomiony z jego budową, działaniem oraz związanymi z tym zagrożeniami.
- » Nie instalować licznika, który jest uszkodzony lub niekompletny.
- » Użytkownik odpowiada za odpowiednie uziemienie układu, odpowiedni dobór, zainstalowanie i sprawność innych urządzeń podłączonych do licznika, w tym urządzeń zabezpieczających, takich jak: wyłączniki nadmiarowo-prądowe, różnicowo-prądowe oraz przeciwprzepięciowe.
- » Przed podłączeniem napięcia zasilania upewnić się, że wszystkie przewody podłączone są prawidłowo.
- » Bezwzględnie przestrzegać warunków eksploatacji licznika (napięcie zasilania, wilgotność, temperatura).
- » W celu uniknięcia porażenia prądem lub uszkodzenia licznika przy każdej zmianie układu połączenia wyłączyć napięcie zasilania.
- » Nie dokonywać samodzielnie żadnych zmian w urządzeniu. Grozi to uszkodzeniem lub niewłaściwą pracą licznika, co prowadzić może do zagrożenia dla osób obsługujących. W takich przypadkach producent nie ponosi odpowiedzialności za wyniki zdarzenia oraz może odmówić udzielonej gwarancji na licznik w przypadku zgłoszenia reklamacji.