



F&F Filipowski sp. j.  
ul. Konstancyńska 79/81, 95-200 Pabianice  
tel./fax (+48 42) 215 23 83 / (+48 42) 227 09 71  
www.fif.com.pl; e-mail: biuro@fif.com.pl

## PCA-512 24 V

Przełącznik czasowy  
z opóźnionym wyłączeniem



5190831215955711

Nie wyrzucać tego urządzenia do śmietnika razem z innymi odpadami! Zgodnie z ustawą o zużytych sprzęcie, elektrośmieci pochodzące z gospodarstwa domowego można oddać bezpłatnie i w dowolnej ilości do utworzonego w tym celu punktu zbierania, a także do sklepu przy okazji dokonywania zakupu nowego sprzętu (w myśl zasady stary za nowy, bez względu na markę). Elektrośmieci wyrzucone do śmietnika lub porzucone na fonie przyrody, stwarzają zagrożenie dla środowiska oraz zdrowia ludzi.



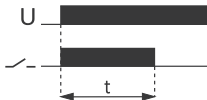
### Przeznaczenie

Przełącznik czasowy PCA-512 służy do sterowania czasowego w układach automatyki przemysłowej i domowej (np.: wentylacji, ogrzewania, oświetlenia, sygnalizacji, itp).

### Działanie

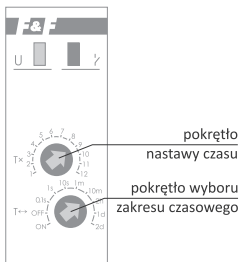
Tryb pracy: **opóźnione wyłączenie**

Do czasu załączenia zasilania przełącznika styk pozostaje w pozycji 11-10. Po podaniu napięcia zasilającego (świeci LED zielona U), styk zostaje przełączony w pozycję 11-12 i następuje odmierzenie nastawionego czasu pracy (świeci LED czerwona  $\gamma$ ). Po odmierzeniu czasu styk powraca do pozycji 11-10. Ponowna realizacja trybu pracy przełącznika możliwa jest po odłączeniu napięcia zasilającego i ponownym jego załączeniu.



## Nastawa czasu pracy

Pokrętle nastawy zakresu czasowego T↔ ustawić jeden z wybranych zakresów oraz pokrętle nastawy czasu Tx ustawić wybraną wartość na skali od 1 do 12. Iloczyn tych wartości jest równy czasowi pracy (np. 1 m × 7 = 7 min).



## Zakresy czasowe

<b>0,1 s:</b>	0,1÷1,2 s	<b>10 m:</b>	10÷120 min.
<b>1 s:</b>	1÷12 s	<b>2 h:</b>	2÷24 godz.
<b>10 s:</b>	0÷120 s	<b>1 d:</b>	1÷12 dni (24÷288 godz.)
<b>1 m:</b>	1÷12 min.	<b>2 d:</b>	2÷24 dni (48÷576 godz.)
<b>ON</b>	przy włączonym zasilaniu powoduje trwałe załączenie styku w pozycji 11-12.		
<b>OFF</b>	przy włączonym zasilaniu powoduje trwałe załączenie styku w pozycji 11-10.		



Przy włączonym zasilaniu przekaźnika układ nie reaguje na zmianę nastaw zakresu czasowego.

---



Praca z nowoustawionym zakresem czasowym możliwa jest po wyłączeniu i powtórnym włączeniu zasilania.

---



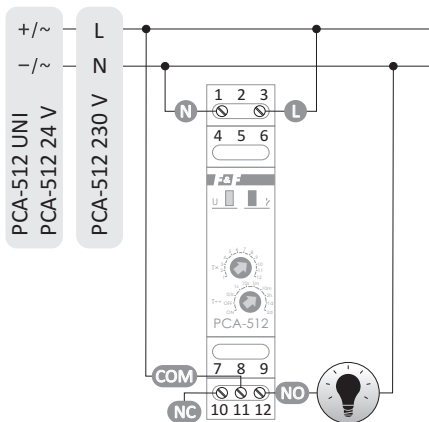
Przy włączonym zasilaniu przekaźnika w ustawionym zakresie czasowym możliwa jest płynna regulacja czasu w zakresie wartości nastawy czasu 1÷12.

---

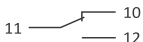
## Montaż

1. Wyłączyć zasilanie.
2. Przekaźnik zamocować na szynie w skrzynce rozdzielczej.
3. Przewody zasilania podłączyć (zgodnie z oznaczeniami) do zacisków 1-3.
4. Obwód zasilania załączanego odbiornika podłączyć szeregowo do zacisków 11-12.
5. Pokrętkami ustawić czas pracy.

## Schemat podłączenia



- wersja 230 V: 1 (N), 3 (L)  
 wersja 24 V: 1 (~/-), 3 (~/+)  
 wersja UNI: 1 (~), 3 (~)
- 1-3 zasilanie przekaźnika  
 11 wejście zasilania styku  
 10 wyjście: styk rozwierny (bierny)  
 12 wyjście: styk zwierny (czynny)



## Dane techniczne

zasilanie	21÷27 V AC/DC
maksymalny prąd obciążenia (AC-1)	8 A
styk	separowany 1×NO/NC
czas pracy (regulowany)	0,1 s÷576 h
opóźnienie zadziałania	<50 ms
sygnalizacja zasilania	LED zielona
sygnalizacja stanu styków	LED czerwona
pobór mocy	0,8 W
przyłącze	zaciski śrubowe 2,5 mm <sup>2</sup>
moment dokręcający	0,4 Nm
temperatura pracy	-25÷50°C
wymiary	1 moduł (18 mm)
montaż	na szynie TH-35
stopień ochrony	IP20

## Gwarancja

Produkty firmy F&F objęte są 24-miesięczną gwarancją od daty zakupu.

Gwarancja jest uwzględniana tylko z dowodem zakupu.

Skontaktuj się ze swoim sprzedawcą lub bezpośrednio z nami.

## Deklaracja CE

F&F Filipowski sp. j. oświadcza że urządzenie jest zgodne z wymaganiami dyrektyw niskonapięciowej LVD 2014/35/UE oraz kompatybilności elektromagnetycznej EMC 2014/30/UE.

Deklaracja zgodności CE, wraz z odwołaniami do norm w odniesieniu do których deklarowana jest zgodność, znajduje się na stronie: [www.fif.com.pl](http://www.fif.com.pl) na podstronie produktu.

**«F&F»<sup>®</sup>**