



F&F Filipowski sp. komandytowa
ul. Konstancyńska 79/81, 95-200 Pabianice
tel./fax (+48 42) 215 23 83 / (+48 42) 227 09 71
www.fif.com.pl; e-mail: biuro@fif.com.pl

DMA-3 CT

Wskaźnik natężenia prądu,
3-fazowy



5190243116757941

Nie wyrzucać tego urządzenia do śmietnika razem z innymi odpadami! Zgodnie z ustawą o zużyтым sprzęcie, elektrośmieci pochodzące z gospodarstwa domowego można oddać bezpłatnie i w dowolnej ilości do utworzonego w tym celu punktu zbierania, a także do sklepu przy okazji dokonywania zakupu nowego sprzętu (w myśl zasady stary za nowy, bez względu na markę). Elektrośmieci wyrzucone do śmietnika lub porzucone na fonie przyrody, stwarzają zagrożenie dla środowiska oraz zdrowia ludzi.



Przeznaczenie

DMA-3 CT jest 3-fazowym wskaźnikiem natężenia prądu, przystosowanym do pomiaru w układzie pośrednim z wykorzystaniem przekładników prądowych z prądem wyjściowym 5 A.

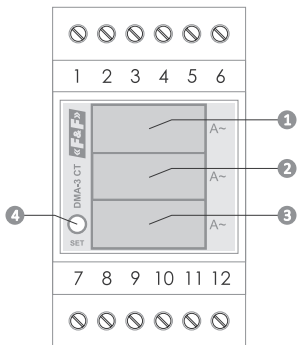
Działanie

Wskaźnik w sposób ciągły dokonuje pomiaru wartości skutecznej prądu RMS, którego wynik pokazywany jest na 3-rzędowym, 3-cyfrowym wyświetlaczu segmentowym znajdującym się na elewacji urządzenia.

Wskaźnik umożliwia ustawienie wartości podłączonych przekładników prądowych, dzięki czemu wartość pokazywana na wyświetlaczu odpowiada rzeczywistej wartości prądu.

DMA-3 CT przystosowany jest do montażu w rozdzielni bezpośrednio na szynie DIN 35 mm.

Opis frontu



- 1 wyświetlacz LCD fazy L1
- 2 wyświetlacz LCD fazy L2
- 3 wyświetlacz LCD fazy L3
- 4 przycisk SET

Montaż

1. Wyłączyć zasilanie.
2. Zainstalować wskaźnik na szynie DIN.
3. Podłączyć wskaźnik zgodnie ze schematem podłączenia:
 - » zasilanie wskaźnika (230 V AC) podłączyć do zacisków 5 i 6;
 - » wyjście przekładników prądowych podłączyć do zacisków 1-7 (faza L1), 2-8 (faza L2), 3-9 (faza L3),
4. Załączyć zasilanie.



Jeżeli uzwojenia wtórne przekładników są otwarte (np. podczas montażu) i przez mierzony obwód przepływa prąd, to na zaciskach przekładnika może zaindukować się niebezpieczne napięcie. Należy bezwzględnie zabezpieczyć się przed taką sytuacją wyłączając zasilanie mierzonych obwodów lub założyć dodatkowe mostki zwierające wtórną stronę przekładnika.

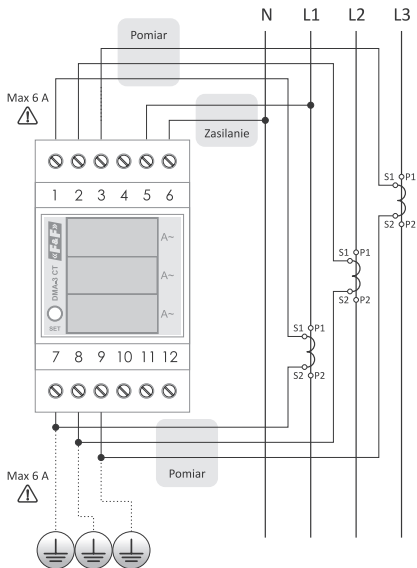


Wskaźnik przeznaczony jest to pomiaru prądu przy wykorzystaniu przekładników prądowych o znamionowym prądzie wyjściowym 5 A. Przepływ przez obwód pomiarowy wskaźnika prądu o wartości większej od 6 A może doprowadzić do jego uszkodzenia.



Dla zwiększenia bezpieczeństwa zalecane jest uziemienie jednej strony przekładnika prądowego w sposób pokazany na schemacie podłączenia.

Schemat podłączenia



- 1 faza L1 – wejście prądowe (zacisk S1 przekładnika)
- 2 faza L2 – wejście prądowe (zacisk S1 przekładnika)
- 3 faza L3 – wejście prądowe (zacisk S1 przekładnika)
- 4 niewykorzystany
- 5 zasilanie 230 V AC (przewód fazowy)
- 6 zasilanie 230 V AC (przewód neutralny)
- 7 faza L1 – wyjście prądowe (zacisk S2 przekładnika)
- 8 faza L2 – wyjście prądowe (zacisk S2 przekładnika)
- 9 faza L3 – wyjście prądowe (zacisk S2 przekładnika)
- 10 niewykorzystany
- 11 niewykorzystany
- 12 niewykorzystany

Konfiguracja

Aby wskaźnik pokazywał wartości prądów należy najpierw zaprogramować wartość przekładników prądowych podłączony do wskaźnika.

Ustawienie przekładnika prądowego

Wskaźnik DMA-3 CT przystosowany jest do współpracy z następującymi przekładnikami prądowymi o prądzie wtórnym 5A i prądzie pierwotnym: 20, 25, 30, 40, 50, 70, 75, 80, 100, 120, 125, 150, 160, 200, 250, 300, 400, 500, 600, 700, 750, 800, 900, 1000 A.

Programowanie przekładni prądowej

1. Nacisnąć i przytrzymać wciśnięty przycisk SET znajdujący się na elewacji wskaźnika.
2. Po upływie minimum 5 sekund należy zwolnić przycisk.
3. Za pomocą kolejnych krótkich naciśnień przycisku SET ustawić żądaną wartość przekładni prądowej.
4. Zatwierdzenie zmiany odbywa się przez naciśnięcie przycisku SET przez czas minimum 5 sekund.



Ustawiona wartość przekładni prądowej sygnalizowana jest każdorazowo na wyświetlaczu wskaźnika po włączeniu zasilania.

Dane techniczne

zasilanie	165÷265 V AC/DC
pomiar	pośredni (przekładnik 5A)
liczba kanałów pomiarowych	3
mierzona wartość	wartość skuteczna prądu AC (RMS)
częstotliwość	45÷55 Hz
prąd maksymalny	6 A
zakres pomiarowy	0÷5 A
maksymalne chwilowe przeciążenie	20 A/1 s
dokładność wskazań	1%
dokładność odczytu	
zakres pomiarowy <100 A	0,1 A
zakres pomiarowy ≥100 A	1 A
wyświetlacz (dla 1 fazy)	3×segmentowy LED 6×10 mm
pobór mocy	4 W
przyłącze	zaciski śrubowe 2,5 mm ² (linka) zaciski śrubowe 4,0 mm ² (drut)

moment dokręcający	0,5 Nm
temperatura pracy	-25÷50°C
wymiary	3 moduły (52,5 mm)
montaż	na szynie TH-35
stopień ochrony	IP20

Gwarancja

Produkty firmy F&F objęte są 24-miesięczną gwarancją od daty zakupu. Gwarancja jest uwzględniana tylko z dowodem zakupu. Skontaktuj się ze swoim sprzedawcą lub bezpośrednio z nami.

Deklaracja CE

F&F Filipowski sp. k. oświadcza, że urządzenie jest zgodne z wymaganiami Dyrektywy niskonapięciowej LVD 2014/35/UE oraz kompatybilności elektromagnetycznej EMC 2014/30/UE.

Deklaracja zgodności CE, wraz z odwołaniami do norm w odniesieniu do których deklarowana jest zgodność, znajduje się na stronie: www.fif.com.pl na podstronie produktu.

«F&F»[®]