



F&F Filipowski sp. j.
ul. Konstantynowska 79/81, 95-200 Pabianice
tel./fax (+48 42) 215 23 83 / (+48 42) 227 09 71
www.fif.com.pl; e-mail: biuro@fif.com.pl

PF-433 TRMS

Automatyczny przełącznik faz,
(do współpracy ze stycznikiem),
bez fazy priorytetowej, bez regulacji



519024311675114

Nie wyrzucać tego urządzenia do śmietnika razem z innymi odpadami! Zgodnie z ustawą o zużytych sprzęcie, elektrośmieci pochodzące z gospodarstwa domowego można oddać bezpłatnie i w dowolnej ilości do utworzonego w tym celu punktu zbierania, a także do sklepu przy okazji dokonywania zakupu nowego sprzętu (w myśl zasady stary za nowy, bez względu na markę). Elektrośmieci wyrzucone do śmietnika lub porzucone na fonie przyrody, stwarzają zagrożenie dla środowiska oraz zdrowia ludzi.



Przeznaczenie

Automatyczny przełącznik faz PF-433 TRMS służy do zachowania ciągłości zasilania odbiornika jednofazowego w przypadku zaniku fazy zasilającej lub w przypadku, kiedy przekroczy ona nastawione parametry. Kompaktowy rozmiar urządzenia pozwala na oszczędność przestrzeni w szafie elektrycznej.



Dzięki pomiarowi rzeczywistej skutecznej wartości napięcia (True RMS) przełącznik gwarantuje poprawne działanie również w przypadku pracy z mocno zakłóconą siecią zasilającą.

Działanie

Na zaciski wejściowe urządzenia podłączane jest napięcie trójfazowe (3×230V+N). Na wyjściu przełącznika pojawią się napięcie jednofazowe (230V) jednej z faz. Układ elektroniczny przełącznika kontroluje wartości napięć doprowadzonych faz tak, aby napięcie wyjściowe nie było mniejsze lub większe niż nastawione

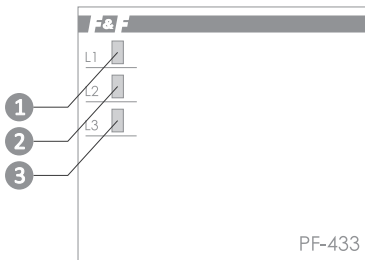
wartości. Faza o prawidłowych parametrach kierowana jest na wyjście przełącznika. Urządzenie mierzy wartość skuteczną napięcia (True RMS), dzięki temu świetnie sprawdza się we współczesnych układach automatyki, gdzie napięcie zasilania często jest odkształcone na skutek pracy pobliskich urządzeń z zasilaczami impulsowymi. Świecenie odpowiedniej zielonej diody LED, sygnalizuje załączenie danej fazy na wyjście przełącznika. Wszystkie fazy mają taki sam priorytet, co oznacza, że na wyjście dołączona zostanie pierwsza z prawidłowych faz (po włączeniu zasilania sprawdzanie rozpoczyna się od fazy L1). Faza wyjściowa zostanie zmieniona dopiero wtedy, kiedy napięcie na wyjściu wykroczy poza zakres 207÷253. Jeżeli napięcie fazy wyjściowej będzie 10V poniżej 207V, lub 10V powyżej 253V, to przełączenie nastąpi z 10-sekundowym opóźnieniem. Jeżeli faza wykroczy poza ten zakres, zostanie odłączona natychmiast (około 200ms). W obu przypadkach, kiedy napięcie żadnej z faz nie będzie w prawidłowym zakresie, to obciążenie wyjściowe zostaje odłączone. Przełączenie wyjścia na fazę o nieprawidłowych parametrach nie jest możliwe. Jeżeli napięcie fazy znajduje się pomiędzy progami 207V oraz 253V to uznawane jest za prawidłowe. Dodatkowo urządzenie posiada styk kontrolny, który służy do ciągłego monitorowania stanu wyjściowego. Dzięki temu, możliwe jest wykrywanie takich anomalii, jak sklejony styk któregoś ze styczników lub niedziałający styk. Jeżeli po wyłączeniu wszystkich styczników na wyjściu nadal będzie utrzymywać się napięcie powyżej 20V przez czas powyżej 1s, to wszystkie diody zaczną migać. Odpowiedni styk zostanie załączony dopiero kiedy napięcie spadnie poniżej 20V. Jeżeli zanik nastąpi do 1s, to diody nie zaczną migać. Zabezpieczenie to wykrywa ewentualny sklejony styk stycznika, lub zapobiega załączeniu stycznika, jeżeli napięcie na wyjściu generowane jest z zewnątrz.

W przypadku kiedy następuje załączenie stycznika wybranej fazy, a napięcie na wyjściu po 1 s jest niższe o przynajmniej 10V względem napięcia wejściowego, to styk uznawany jest za uszkodzony. Faza ta zostaje dezaktywowana do momentu całkowitego zaniku napięcia na urządzeniu (reset). Sytuacja taka sygnalizowana jest miganiem diody uszkodzonej fazy. Jeżeli urządzenie wykryje, że wszystkie 3 styczniki są uszkodzone, podejmie próbę samonaprawy i po 60s, wszystkie z wyjść zostaną uznane jako sprawne. Jeżeli sytuacja nadal będzie się utrzymywać i żaden ze styków nie będzie sprawny, wszystkie wyjścia zostaną zablokowane do momentu zaniku napięcia zasilania.

Montaż

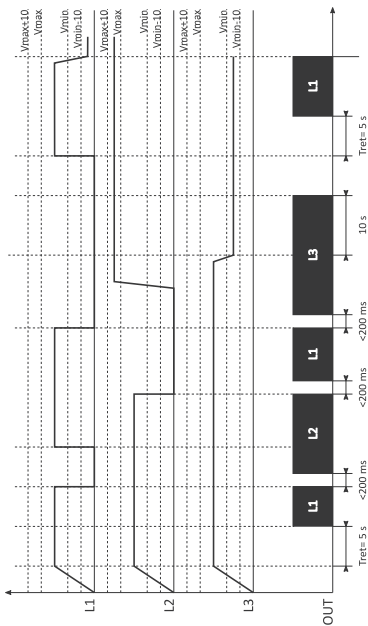
1. Wyłączyć zasilanie.
2. Podłączyć napięcia wejściowe do zacisków 3, 4, 5 oraz przewód neutralny do zacisku 6. W przypadku układu ze stycznikami, dodatkowo napięcia faz L1, L2 oraz L3 wprowadzić na styki wejściowe styczników.
3. Wyjście:
 - » **dla układu bezpośredniego podłączenia (<16 A)** – zewrzeć wszystkie wyjścia K3 (10), K2 (11), K1 (12) oraz wejście Uk (9). Fazy będą załączane poprzez styki wewnętrzne przełącznika. Układ ten wyprowadzić na zasilanie odbiornika.
 - » **dla układu ze stycznikami (>16 A)** – z wyjść K3 (10), K2 (11), K1 (12) wyprowadzić zasilanie na cewki odpowiednich styczników. Wyjścia torów głównych styczników zewrzeć ze sobą i podłączyć do wejścia Uk (9). Układ ten wyprowadzić na zasilanie odbiornika.

Opis frontu



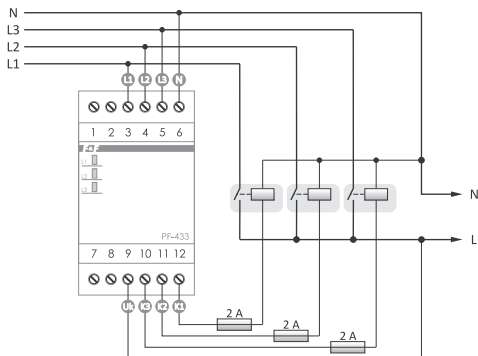
- 1 wskazanie aktualnej fazy wyjściowej L1
- 2 wskazanie aktualnej fazy wyjściowej L2
- 3 wskazanie aktualnej fazy wyjściowej L3

Przebieg czasowy



Bez fazy priorytetowej

Schemat podłączenia



wejścia

- 3 faza L1
- 4 faza L2
- 5 faza L3
- 6 przewód neutralny
- 9 wejście kontroli napięcia

wyjścia

- 10 wyjście cewki stycznika fazy L3
- 11 wyjście cewki stycznika fazy L2
- 12 wyjście cewki stycznika fazy L1

Dane techniczne

zasilanie	3×230 V+N
minimalne napięcie przy zasilaniu z 1 fazy	85 V
maksymalne napięcie fazowe	420 V
częstotliwość napięcia zasilania	45÷55 Hz
współpraca z agregatami prądotwórczymi	NIE
maksymalny prąd obciążenia (AC-1)*	16 A
wytrzymałość mechaniczna styków	1×10 ⁷
wytrzymałość elektryczna styków	(16 A/AC-1) 1×10 ⁵
pomiar TRMS	TAK
częstotliwość próbkowania sygnału	2 kHz
element wykonawczy	3× przekaźnik
histereza powrotu	10 V
zakres prawidłowego napięcia fazy	207÷253 V (230 V ±10%)
błąd pomiaru napięcia	±1%
maksymalny czas przełączania	200 ms
czas powrotu	5 s
tryb pracy	bez fazy priorytetowej
sygnalizacja napięcia wyjściowego	3×LED
pobór mocy	1,5 W
przyłącze	zaciski śrubowe 4,0 mm ²
moment dokręcający	0,5 Nm
temperatura pracy	-25÷50°C
wymiary	3 moduły (52,5 mm)
montaż	na szynie TH-35 mm
stopień ochrony	IP20

* Jest to dopuszczalne obciążenie styków wewnętrznych urządzenia.

W przypadku stosowania układu z zewnętrznymi stycznikami, wartość ta będzie zależna od nominalnego prądu obciążenia użytych styczników.

Gwarancja

Produkty firmy F&F objęte są 24-miesięczną gwarancją od daty zakupu.

Gwarancja jest uwzględniana tylko z dowodem zakupu.

Skontaktuj się ze swoim sprzedawcą lub bezpośrednio z nami.

Deklaracja CE

F&F Filipowski sp. j. oświadcza że urządzenie jest zgodne z wymaganiami dyrektyw niskonapięciowej LVD 2014/35/UE oraz kompatybilności elektromagnetycznej EMC 2014/30/UE.

Deklaracja zgodności CE, wraz z odwołaniami do norm w odniesieniu do których deklarowana jest zgodność, znajduje się na stronie: www.fif.com.pl na podstronie produktu.