



DOUBLE SWITCH

Wi-R2S2-P

2-kanałowy
moduł przekaźnikowy



www.fif.com.pl/fox/doubleswitch



F&F Filipowski sp. k.; ul. Konstantynowska 79/81, 95-200 Pabianice, PL
www.fif.com.pl; e-mail: biuro@fif.com.pl

Możliwości systemu

- » Komunikacja przez domową sieć Wi-Fi;
- » Zdalny dostęp do urządzeń za pośrednictwem polskiej chmury F&F;
- » Integracja z asystentem głosowym Google oraz Google Home;
- » Możliwość pracy autonomicznej, bez połączenia z siecią Wi-Fi;
- » Zaawansowane programatory czasowe oparte o kalendarze internetowe i wzbogacone o obsługę funkcji astronomicznych;
- » Wygodna i bezpłatna aplikacja mobilna dla systemów Android i iOS.

Właściwości

- » 2-kanalowy przełącznik 230V o znamionowej obciążalności 5 A i maksymalnej obciążalności 8 A na kanał;
- » Możliwość podłączenia lokalnych przycisków sterujących i ustawienie pełnionej przez nie funkcji;
- » Sterowanie odbiornikami za pomocą aplikacji mobilnej i programatorów czasowych;
- » Wbudowany zegar z podtrzymaniem zasilania oraz własna kopia programu pracy, gwarantujące poprawne działanie również bez połączenia z siecią Wi-Fi;
- » Obsługa REST API umożliwiającą integrację sterownika również z innymi systemami automatyki domowej;
- » Wbudowane zabezpieczenie termiczne;
- » Wygodny montaż w puszcze instalacyjnej o średnicy $\varnothing 60$ mm.



Możliwość pracy przy obciążeniu powyżej wartości znamionowej uzależniona jest od temperatury i warunków pracy urządzenia. Długa praca przy tak wysokim obciążeniu może doprowadzić do zadziałania zabezpieczenia termicznego i odłączenia sterowanych obwodów.

Konfiguracja

Do wstępnej konfiguracji modułu Fox niezbędne jest pobranie i uruchomienie bezpłatnej aplikacji Fox dostępnej dla urządzeń mobilnych pracujących z systemem:

- » Android, w wersji 8.0 lub wyższej;
- » iOS, w wersji 14 lub wyższej.

Aplikację można pobrać bezpośrednio ze sklepów:



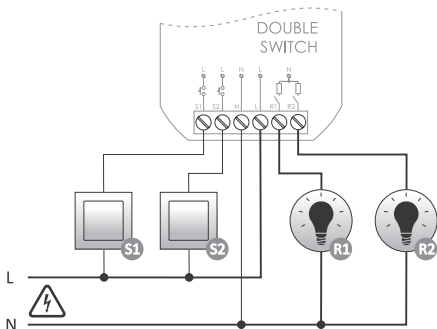
lub za pośrednictwem strony:

www.fif.com.pl/fox



Na powyższej stronie znaleźć można również szczegółowe informacje dotyczące konfiguracji i eksploatacji urządzeń oraz aplikacji mobilnej Fox.

Schemat podłączenia



Opis wyprowadzeń

- S1 wejście lokalnego przycisku sterującego (domyślnie – funkcja włącz/wyłącz R1)
- S2 wejście lokalnego przycisku sterującego (domyślnie – funkcja włącz/wyłącz R2)
- N zasilanie – przewód neutralny
- L zasilanie – przewód fazowy
- R1 wyjście zasilania dla odbiornika R1
- R2 wyjście zasilania dla odbiornika R2



Zalecane jest stosowanie przycisków monostabilnych (chwilowych). W przypadku stosowania przycisków bistabilnych do wejścia można podłączyć co najwyżej jeden przycisk.



Sterownik Double Switch nie jest przystosowany do współpracy z przyciskami podświetlanymi.

Pierwsze uruchomienie

Po podłączeniu urządzenia do zasilania zalecane jest przeprowadzenie personalizacji urządzenia.


Personalizacja jest procesem polegającym na nadaniu haseł dostępu do urządzenia oraz na skonfigurowaniu połączenia z domową siecią Wi-Fi oraz (opcjonalnie) zdalnego dostępu do urządzenia za pośrednictwem chmury F&F.



Nie należy pozostawiać włączonego urządzenia bez przeprowadzonej prywatyzacji. W takiej sytuacji istnieje ryzyko przejęcia dostępu do urządzenia przez innego użytkownika aplikacji Fox. W przypadku utraty dostępu do urządzenia Fox należy przeprowadzić procedurę opisaną w punkcie **Przywracanie ustawień fabrycznych**.



Szczegółowy opis korzystania z aplikacji Fox znaleźć można w pomocy kontekstowej programu (dostępnej pod przyciskami ze znakiem „i” w aplikacji mobilnej) lub na stronie www.fif.com.pl/fox/doubleswitch.

1. Uruchomić aplikację Fox.
2. Otworzyć menu programu (symbol ≡ w lewym górnym rogu ekranu) i wybrać polecenie **Start**.
3. W oknie wyboru systemu należy nacisnąć ikonę systemu bezprzewodowego  i postępować według wytycznych z kolejnych ekranów:

– Dostęp zdalny

Konfiguracja zdalnego dostępu jest niezbędna w przypadku, gdy wymagana jest możliwość dostępu i sterowania urządzeniami Fox spoza domu, gdy telefon z aplikacją i moduły Fox nie są połączone do tej samej sieci lokalnej. W przypadku braku konta zdalnego dostępu należy je utworzyć naciskając przycisk **Utwórz konto** i postępować zgodnie ze wskazówkami wyświetlanymi przez aplikację. W przypadku dodawania do aplikacji już istniejącego konta, należy wpisać do aplikacji jego parametry: adres e-mail użyty do założenia konta w chmurze oraz hasło umożliwiające dostęp do chmury i dodawanie kolejnych urządzeń. W pierwszym polu (**Nazwa**) należy wpisać nazwę pod którą konto będzie pokazywane będzie w aplikacji. Po wprowadzeniu danych należy nacisnąć przycisk **Dodaj**.



Dodawanie konta jest czynnością jednorazową. Wprowadzone konto widoczne jest na liście na dole ekranu i może być wykorzystywane do personalizacji kolejnych urządzeń. W takim wypadku można pominąć ekran **Dostępu zdalnego** naciskając przycisk **Dalej**.



Dostęp zdalny może być ustawiany niezależnie dla każdego urządzenia na dalszym etapie personalizacji. Brak dostępu zdalnego nie blokuje funkcjonalności urządzenia, w dalszym ciągu może być ono dostępne w ramach lokalnej sieci Wi-Fi.

– Menadżer haseł

Każde urządzenie Fox umożliwia wprowadzenie dwóch haseł: administratora dysponującego pełnymi uprawnieniami do konfiguracji i sterowania urządzeniem oraz użytkownika, który ma możliwość sterowania urządzeniami, ale bez dostępu do ustawień konfiguracyjnych.

W pierwszej kolejności należy dodać hasła do menadżera haseł. Następnie do personalizowanych sterowników podstawia się jedno lub dwa zdefiniowane wcześniej hasła.

Aby dodać nowe hasło do menadżera haseł należy:

- › w polu **Podaj nazwę** wpisać opis hasła pod którym widoczne będzie ono na liście menadżera urządzeń (np. Administrator domu, użytkownik salonu),
- › w polu **Wpisz hasło** należy wpisać treść hasła,
- › nacisnąć przycisk **Dodaj**.



Hasło jest kluczem dostępu do urządzenia. Urządzenia można grupować za pomocą takich samych haseł i przekazywać uprawnienia do tych grup w postaci nadanego hasła dostępu. Dzięki temu, decydując jakie hasła trafią do jakich użytkowników, można swobodnie zarządzać dostępem do urządzeń.



Więcej informacji o roli haseł i ich wykorzystaniu do zarządzania użytkownikami znaleźć można na stronie: www.fif.com.pl/fox.



Aby usunąć uprawnienia użytkowników do wybranego urządzenia należy zmienić na nim hasła dostępu.



Usunięcie hasła z **Menadżera haseł** spowoduje utratę dostępu do wszystkich urządzeń korzystających z usuniętego hasła.

– **Menadżer kalendarzy**

umożliwia dodanie linków do kalendarzy internetowych które będą mogły służyć do programowania cyklu pracy sterowników Fox. Więcej informacji można znaleźć na stronie: www.fif.com.pl/fox.

– **Szukaj**

Na podstawie wprowadzonych wcześniej informacji (zdalny dostęp i lista haseł) aplikacja rozpocznie wyszukiwanie urządzeń.



Przed rozpoczęciem wyszukiwania należy włączyć funkcję bluetooth w telefonie i wyrazić zgodę na dostęp do lokalizacji. Umożliwi to bezpośrednio wyszukanie urządzeń Fox znajdujących się w pobliżu.

Aplikacja wyszukuje:

- › dostępne w pobliżu urządzenia znajdujące się w trybie fabrycznym;
- › urządzenia dostępne w sieci lokalnej lub podłączonych do kont w chmurze, do których hasła zostały wprowadzone wcześniej do **Menadżera haseł**.



Szara ikona oraz szary opis urządzenia wskazują na urządzenia wykryte w pobliżu za pomocą połączenia bluetooth. Aby dodać takie urządzenie należy kliknąć na ikonę bluetooth z prawej strony opisu i poczekać na nawiązanie połączenia. Po nawiązaniu połączenia ikona i opis zmieniają kolor na biały.

Naciśnięcie przycisku „+” dodaje obsługę urządzenia do aplikacji. Dla sterowników w trybie fabrycznym uruchamia się tutaj mechanizm personalizacji dla wybranego modułu i należy postępować zgodnie ze wskazówkami w oknie **Konfiguracja urządzenia:**

- › Wprowadzić nazwę pod jaką widoczne będzie urządzenie;
 - › Z rozwianej listy haseł należy wybrać hasło dla administratora i użytkownika;
 - › Ustawić parametry sieci Wi-Fi (nazwa sieci i hasło) do której łączyć się będzie urządzenie;
-



Sterowniki Fox mogą łączyć się wyłącznie z sieciami Wi-Fi pracującymi w paśmie 2.4 GHz.

- › W miarę potrzeby ustawić pozostałe parametry konfiguracyjne: hasło użytkownika, konto zdalnego dostępu, link do kalendarza obsługującego programatory oraz strefę czasową i lokalizację urządzenia niezbędne do prawidłowej pracy programatorów;
- › Po wprowadzeniu wszystkich danych należy nacisnąć przycisk OK i poczekać na przesłanie konfiguracji do urządzenia. Aplikacja na bieżąco wyświetlać będzie komunikaty o postępach zapisu konfiguracji i informować o ewentualnych błędach;

- › Gdy konfiguracja zostanie prawidłowo zapisana, urządzenie zniknie z listy wyszukanych urządzeń i zostanie przeniesione na listę urządzeń widocznych w aplikacji.
-



W przypadku personalizacji kolejnych urządzeń można skorzystać z opcji **Ustaw domyślne** znajdującej się na górze ekranu **Konfiguracja urządzenia**. Naciśnięcie tego przycisku spowoduje podstawienie do nowego urządzenia wszystkich ostatnio wprowadzanych danych (hasła, ustawienia Wi-Fi, zdalny dostęp, kalendarz, lokalizacja i strefa czasowa).

Sygnalizacja LED

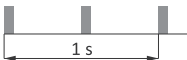
Stan modułu można bezpośrednio ocenić na podstawie kontrolki STATUS umieszczonej na froncie urządzenia.



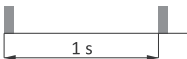
Kolor szary odpowiada w rzeczywistości zielonej diodzie LED, a kolor czarny – czerwonej diodzie LED.



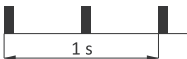
Sterownik
w trybie fabrycznym



Nawiązywanie połączenia
z siecią Wi-Fi



Nawiązane połączenie
z siecią Wi-Fi



Brak połączenia
z siecią Wi-Fi



Przywracanie oprogramo-
wania układowego

Przywracanie ustawień fabrycznych

W przypadku braku dostępu do sterownika, wynikającego np. z utraty haseł, zaleca się wyzerowanie haseł dostępu, a następnie ponowne połączenie i skonfigurowanie sterownika za pomocą aplikacji Fox.

Aby wyzerować hasła należy:

1. Podczas pracy sterownika należy nacisnąć i przytrzymać przycisk PROG znajdujący się na froncie sterownika. Po jego naciśnięciu kontrolka LED w kolorze zielonym zacznie szybko mrugać.
2. Po około 5 sekundach kontrolka LED zgaśnie i należy wtedy zwolnić przycisk PROG.
3. Nacisnąć krótko przycisk PROG, zapali się ponownie zielona kontrolka LED.
4. Nacisnąć i przytrzymać wciśnięty przycisk PROG. Po około 3 sekundach zacznie mrugać zapalona wcześniej zielona kontrolka LED. Po kolejnych 3 sekundach zgaśnie i zapali się kontrolka w kolorze czerwonym.
5. Zwolnić przycisk – po kilku sekundach kontrolka LED zmieni kolor na zielony i sterownik uruchomi się ponownie.
6. Po zakończeniu tej procedury wyczyszczone zostały hasła dostępu oraz parametry do zdalnego dostępu. Można teraz wyszukać urządzenie na nowo w aplikacji i dokonać ponownej personalizacji.

Dane techniczne

zasilanie	85÷265 V AC
wejście sterujące	
napięcie sterujące	85÷265 V AC
prąd impulsu sterującego	<1 mA
maksymalny prąd obciążenia (AC-1)	
prąd znamionowy	2×5 A
prąd maksymalny (chwilowy)	2×8 A
pobór mocy	
czuwanie	<1,2 W
praca (włączony przekaźnik)	<2,2 W
komunikacja	
częstotliwość radia	2,4 GHz
transmisja	Wi-Fi
moc radia (IEEE 802.11n)	<20 dBm
czułość odbiornika	-98 dBm
przyłącze	zaciski śrubowe 2,5 mm ²
moment dokręcający	0,4 Nm
temperatura pracy	0÷45°C
wilgotność	<90%
(bez kondensacji pary i gazów agresywnych)	
wymiary	∅54 (rozmiar 48×43 mm), h= 20 mm
montaż	w puszcze podtynkowej ∅60
stopień ochrony	IP20

Gwarancja

Produkty firmy F&F objęte są 24-miesięczną gwarancją od daty zakupu. Gwarancja jest uwzględniana tylko z dowodem zakupu. Skontaktuj się ze swoim sprzedawcą lub bezpośrednio z nami.

Deklaracja CE

F&F Filipowski sp. k. oświadcza, że urządzenie jest zgodne z wymaganiami Dyrektywy Parlamentu Europejskiego i Rady 2014/53/UE z dnia 16 kwietnia 2014 r. w sprawie harmonizacji ustawodawstw państw członkowskich dotyczących udostępniania na rynku urządzeń radiowych i uchylającej Dyrektywę 1999/5/WE.

Deklaracja zgodności CE, wraz z odwołaniami do norm w odniesieniu do których deklarowana jest zgodność, znajduje się na stronie: www.fif.com.pl na podstronie produktu.

«F&F»[®]