



F&F Filipowski sp. komandytowa
ul. Konstytucyjna 79/81, 95-200 Pabianice
tel./fax (+48 42) 215 23 83 / (+48 42) 227 09 71
www.fif.com.pl; e-mail: biuro@fif.com.pl

WNC-3

Wskaźnik napięcia
z wyświetlaczem, 3-fazowy



Nie wyrzucać tego urządzenia do śmietnika razem z innymi odpadami! Zgodnie z ustawą o zużytych sprzęcie, elektrośmieci pochodzące z gospodarstwa domowego można oddać bezpłatnie i w dowolnej ilości do utworzonego w tym celu punktu zbierania, a także do sklepu przy okazji dokonywania zakupu nowego sprzętu (w myśl zasady stary za nowy, bez względu na markę). Elektrośmieci wyrzucone do śmietnika lub porzucone na fonie przyrody, stwarzają zagrożenie dla środowiska oraz zdrowia ludzi.



Przeznaczenie

Wskaźnik napięcia WNC-3 przeznaczony jest do pomiaru i wskazywania wartości 3-fazowego napięcia przemiennego w zakresie 80÷500 V AC.

Działanie

Wskaźnik WNC-3 złożony jest z trzech niezależnych torów pomiarowych. Zmierzone wartości napięć wskazywane są bezpośrednio w postaci liczbowej na 3-rzędowym, 3-cyfrowym wyświetlaczu LED. Napięcia wyświetlane są z rozdzielczością 1 V, pomiar aktualizowany jest pięć razy na sekundę.



Mierzone napięcie wykorzystywane jest równocześnie do zasilania wskaźnika. W przypadku spadku napięcia poniżej 80 V, wyświetlacz wskaźnika może ulec wyłączeniu.

Montaż

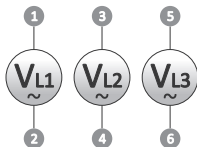
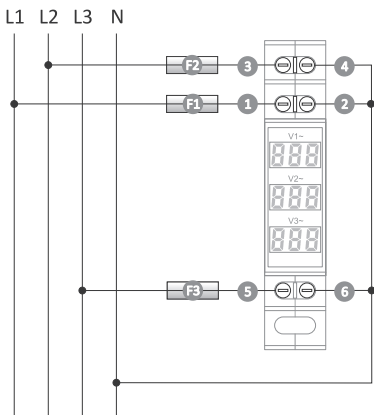
1. Odłączyć zasilanie.
 2. Zamontować wskaźnik na szynie w tablicy rozdzielczej.
 3. Podłączyć wskaźnik do źródła mierzonego napięcia zgodnie ze schematem.
-



Zaleca się zabezpieczenie każdej fazy wskaźnika za pomocą zwłocznych bezpieczników topikowych o prądzie znamionowym 0.25 A lub 3-fazowego wyłącznika instalacyjnego o charakterystyce B i prądzie znamionowym 1A.

4. Włączyć zasilanie i sprawdzić poprawność działania.

Schemat podłączenia



Dane techniczne

zasilanie	80÷500 V AC
częstotliwość	50÷60 Hz
wskaźnik napięcia	3× 3-cyfrowy, 7-segmentowy LED
wysokość cyfry	7 mm
rozdzielczość pomiaru	1 V
dokładność pomiaru	2% (±1 cyfra)
pobór mocy	<5 VA, <1 W
temperatura pracy	-5÷40°C
temperatura przechowywania	-25÷70°C
przyłącze	zaciski śrubowe 1,5 mm ²
moment dokręcający	0,4 Nm
wymiary	1 moduł (18 mm)
montaż	na szynie TH-35
stopień ochrony	IP20

Gwarancja

Produkty firmy F&F objęte są 24-miesięczną gwarancją od daty zakupu. Gwarancja jest uwzględniana tylko z dowodem zakupu. Skontaktuj się ze swoim sprzedawcą lub bezpośrednio z nami.

Deklaracja CE

F&F Filipowski sp. k. oświadcza, że urządzenie jest zgodne z wymaganiami Dyrektywy niskonapięciowej LVD 2014/35/UE oraz kompatybilności elektromagnetycznej EMC 2014/30/UE.

Deklaracja zgodności CE, wraz z odwołaniami do norm w odniesieniu do których deklarowana jest zgodność, znajduje się na stronie: www.fif.com.pl na podstronie produktu.