



F&F Filipowski sp. j.  
ul. Konstancyńska 79/81, 95-200 Pabianice  
tel./fax (+48 42) 215 23 83 / (+48 42) 227 09 71  
www.fif.com.pl; e-mail: biuro@fif.com.pl

## BIS-411BM-LED

Przełącznik bistabilny



5190243116740631

**Nie wyrzucać tego urządzenia do śmietnika razem z innymi odpadami!** Zgodnie z ustawą o zużytych sprzęcie, elektrośmieci pochodzące z gospodarstwa domowego można oddać bezpłatnie i w dowolnej ilości do utworzonego w tym celu punktu zbierania, a także do sklepu przy okazji dokonywania zakupu nowego sprzętu (w myśl zasady stary za nowy, bez względu na markę). Elektrośmieci wyrzucone do śmietnika lub porzucone na fonie przyrody, stwarzają zagrożenie dla środowiska oraz zdrowia ludzi.



### Przeznaczenie

Elektroniczny bistabilny przełącznik impulsowy BIS-411BM-LED umożliwia załączenie lub wyłączenie oświetlenia lub innego urządzenia z kilku różnych punktów za pomocą równoległe połączonych, chwilowych (dzwonkowych) włączników sterujących. Dodatkowo przycisk na elewacji pozwala na bezpośrednie sterowanie obwodem bez konieczności wyzwalania przycisków zewnętrznych.

### Działanie

Załączenie odbiornika następuje po impulsie prądu spowodowanym naciśnięciem dowolnego przycisku chwilowego (dzwonkowego), podłączonego do przełącznika. Po następnym impulsie nastąpi wyłączenie odbiornika.

Przełącznik posiada funkcję tzw. „pamięci” pozycji styku, tzn. po załączeniu zasilania zostanie przywrócony stan przełącznika, jaki był w momencie wyłączenia zasilania. Przycisk na obudowie realizuje dokładnie taką samą funkcję, jak przycisk zewnętrzny podłączony do zacisków urządzenia.



Wersja przekaźnika „LED” posiada styk przystosowany do współpracy z odbiornikami o dużym prądzie startowym, takimi jak: świetlówki LED, świetlówki ESL, transformatory elektroniczne, lampy wyładowcze, itp.

---

## Montaż

1. Odłączyć zasilanie.
  2. Przekaźnik zamontować na szynie w skrzynce rozdzielczej.
  3. Podłączyć przewody zasilające do zacisków 1-3 zgodnie z wybraną opcją sterowania przekaźnika (impuls sterujący L lub N).
  4. Włączniki chwilowe połączone równolegle, podłączyć do zacisku 6 i przewodu, do którego jest podłączony zacisk 3.
  5. Zasilany odbiornik podłączyć szeregowo do zacisków 11-12.
- 



Maksymalny sumaryczny prąd podświetlenia wszystkich podłączonych przycisków nie może przekroczyć 5 mA.

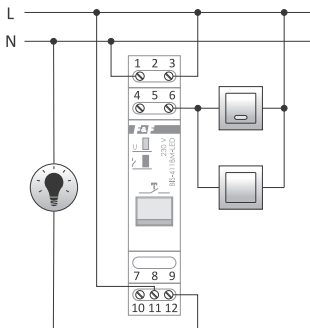
---



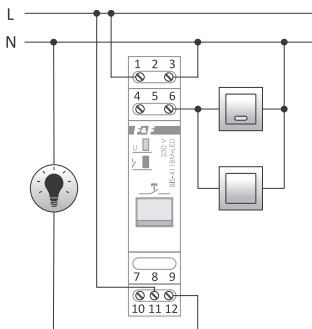
BIS-411BM-LED może współpracować z przyciskami podświetlanymi.

---

## Schemat podłączenia



Przykład połączenia  
z impulsem sterującym L





Przykład połączenia  
z impulsem sterującym N

- 1-3 zasilanie przekaźnika 165÷265 V AC
- 6 wejście sterujące
- 11-12 styk NO (czynny)

## Dane techniczne

zasilanie	165÷265 V AC
styk	separowany 1×NO
maksymalny prąd obciążenia (AC-1)	16 A (120 A/20 ms)
prąd impulsu sterującego	5 mA
opóźnienie zadziałania	0,1÷0,2 s
sygnalizacja zasilania	LED zielona
sygnalizacja zadziałania	LED czerwona
żywoćność mechaniczna przycisku	10 <sup>6</sup> cykli
pobór mocy	
czuwanie	0,15 W
praca	0,6 W
przyłącze	zaciski śrubowe 2,5 mm <sup>2</sup>
moment dokręcający	0,4 Nm
temperatura pracy	-25÷50°C
wymiary	1 moduł (18 mm)
montaż	na szynie TH-35
stopień ochrony	IP20

## Tabela mocy

				
żarowe	halogen	jarzeniowe	energooszcz.	LED
2000 W	1250 W	1000 W	500 W	250 W

Powyzsze dane maja charakter orientacyjny i w duzym stopniu zalezc beda od konstrukcji konkretnego odbiornika (szczegolnie dotyczy to zarowek LED, lamp energooszczednych, transformatorow elektronicznych i zasilaczy impulsowych), czestotliwosci zalaczen oraz warunkow pracy.

Wiecej informacji na stronie: [www.fif.com.pl](http://www.fif.com.pl).

## Gwarancja

Produkty firmy F&F objete sa 24-miesieczna gwarancja od daty zakupu. Gwarancja jest uwzględniana tylko z dowodem zakupu. Skontaktuj sie ze swoim sprzedawca lub bezposrednio z nami.

## Deklaracja CE

F&F Filipowski sp. j. oswiadcza ze urzadzenie jest zgodne z wymaganiami dyrektyw niskonapięciowej LVD 2014/35/UE oraz kompatybilności elektromagnetycznej EMC 2014/30/UE.

Deklaracja zgodności CE, wraz z odwołaniami do norm w odniesieniu do których deklarowana jest zgodność, znajduje się na stronie: [www.fif.com.pl](http://www.fif.com.pl) na podstronie produktu.

