



F&F Filpowski sp. j.  
ul. Konstytucyjna 79/81, 95-200 Pabianice  
tel./fax: +48 (42) 215 23 83 / 227 09 71 POLAND  
http://www.fif.com.pl e-mail: fif@fif.com.pl

ZASILACZ STAŁOPRĄDOWY LED  
(moc 350 mA)

PLD-01-350

**GWARANCJA.** Produkty firmy F&F objęte są 24-miesięczną gwarancją od daty zakupu. Uwzględniana tylko z dowodem zakupu. Skontaktuj się ze swoim sprzedawcą lub bezpośrednio z nami. Więcej informacji na temat procedury składania reklamacji na stronie internetowej: [www.fif.com.pl/reklamacja](http://www.fif.com.pl/reklamacja)



Nie wyrzucać tego urządzenia do śmieтника razem z innymi odpadami! Zgodnie z ustawą o zużytych sprzęcie, elektrośmieci pochodzące z gospodarstwa domowego można oddać bezpłatnie i w dowolnej ilości do utworzonego w tym celu punktu zbierania, a także do sklepu przy okazji dokonywania zakupu nowego sprzętu (w myśl zasady stary za nowy, bez względu na markę). Elektrośmieci wyrzucone do śmieтника lub porzucone na tonie przyrody, stwarzają zagrożenie dla środowiska oraz zdrowia ludzi.

### Przeznaczenie

PLD-01 jest zasilaczem stałoprądowym przeznaczonym do zasilania diod mocy (Power Led Driver).

### Działanie

#### UWAGA!

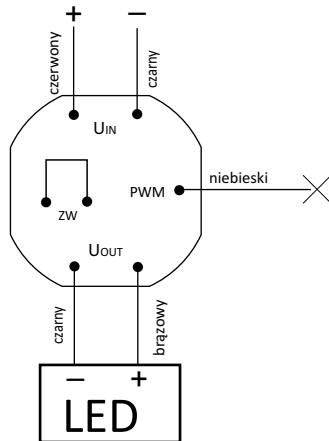
PLD-01 może współpracować ze ściemniaczem LED SCO-803.

Zwora ZW (przewód brązowy) określa tryb pracy sterownika:  
zwora zamknięta - praca ON/OFF (bez regulacji intensywności świecenia sterowanych LED)  
zwora otwarta - praca ze ściemniaczem SCO-803 (możliwość regulacji intensywności świecenia sterowanych LED).

- 1 -

### Schemat podłączenia

Jako źródło stałoprądowe



- 3 -

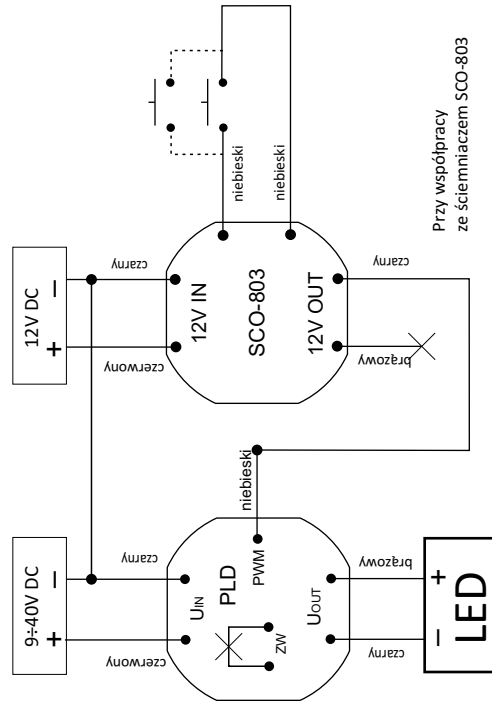
### Montaż

1. Wyłączyć zasilanie.
2. W przypadku pracy sterownika jako źródła niesterowalnego nie otwierać zwory ZW (przewód brązowy pozostawić zamknięty).
3. W przypadku współpracy ze ściemniaczem SCO-803 otworzyć zworę ZW (przerwać brązowy przewód). Wejście PWM (przewód niebieski) podłączyć do przewodu czarnego (-) wyjścia 12V OUT ściemniacza. Koniecznie połączyć przewody czarne „-“ zasilania obydwu urządzeń.
4. Sterownik umieścić w puszcze podtynkowej.
5. Wyjście zasilacza podłączyć do wejścia Uin sterownika: przewód czerwony "+"; przewód czarny "-".
6. Wyjście Uout podłączyć do LED: przewód brązowy "+"; przewód czarny "-".

### Dane techniczne

|                                    |                                   |
|------------------------------------|-----------------------------------|
| napiecie wejściowe IN              | 9÷40V DC                          |
| moc podłączonych LED               | <14W                              |
| maks. prąd stabilizowany wyjściowy | 350mA                             |
| pobór mocy                         | 0,1W                              |
| temperatura pracy                  | -20÷50°C                          |
| przyłącze                          | 5xLY 0,75mm <sup>2</sup> , l=10cm |
| wymiary                            | Ø55, h=13mm                       |
| montaż                             | w puszcze podtynkowej Ø60         |

- 2 -



D150603

- 4 -