



F&F Filipowski sp. komandytowa
ul. Konstancyńska 79/81, 95-200 Pabianice
tel./fax (+48 42) 215 23 83 / (+48 42) 227 09 71
www.fif.com.pl; e-mail: biuro@fif.com.pl

STR-2

Sterownik rolet 1-przyciskowy



5190831215933241

Nie wyrzucać tego urządzenia do śmietnika razem z innymi odpadami! Zgodnie z ustawą o zużytych sprzęcie, elektrośmieci pochodzące z gospodarstwa domowego można oddać bezpłatnie i w dowolnej ilości do utworzonego w tym celu punktu zbierania, a także do sklepu przy okazji dokonywania zakupu nowego sprzętu (w myśl zasady stary za nowy, bez względu na markę). Elektrośmieci wyrzucone do śmietnika lub porzucone na fonie przyrody, stwarzają zagrożenie dla środowiska oraz zdrowia ludzi.



Przeznaczenie

Sterownik STR-2 przeznaczony jest do sterowania rolet (**GÓRA/DÓŁ**) lub innych obiektów (np. bramy) napędzanych silnikiem elektrycznym jednofazowym prądu zmiennego za pomocą włączników chwilowych (np. dzwonek). Sterownik może pracować jako urządzenie samodzielne (przeznaczone do otwierania/zamykania jednej rolety), jak również możliwe jest łączenie sterowników w grupy umożliwiające centralne sterowanie wieloma roletami.

Działanie

Zasilanie sterownika sygnalizowane jest świeceniem LED zielonej U. Załączenie silnika rolety następuje poprzez chwilowe podanie napięcia (L lub N) na jedno z wejść sterujących. Silnik załączany jest na zaprogramowany wcześniej przez użytkownika czas, pozwalający na pełne podniesienie lub opuszczenie rolety. Istnieje możliwość zatrzymania uruchomionej rolety na wybranym przez użytkownika poziomie (niepełne otwarcie lub zamknięcie rolety).

Wejścia sterujące sterownika

STEROWANIE LOKALNE – przycisk podłączony do zacisku 6, sterujący jedną roletą.

↑ ↓ – w górę (otwarcie)/w dół (zamknięcie)

Naciśnięcie przycisku lokalnego powoduje załączenie rolety na ruch w kierunku przeciwnym do ostatnio wykonywanego (po podłączeniu sterownika do zasilania, pierwszy ruch powoduje zamknięcie rolety). Jeżeli roleta znajduje się już w ruchu, to naciśnięcie przycisku sterowania lokalnego spowoduje zatrzymanie rolety. Ponowne naciśnięcie przycisku lokalnego powoduje ruch rolety w przeciwnym kierunku.

STEROWANIE CENTRALNE – wspólna dla wielu sterowników (minimum dwa) grupa przycisków podłączona do zacisków 7 i 8 sterująca wszystkimi roletami będącymi w układzie sterowania centralnego.

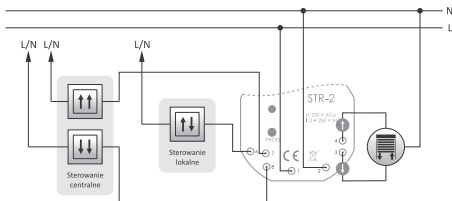
↑↑ – wszystkie w górę; ↓↓ – wszystkie w dół

Naciśnięcie przycisku sterowania centralnego powoduje załączenie rolet na ruch w zadanym kierunku. Jeżeli jedna z rolet wykonuje już ruch w tym samym kierunku, to będzie on dalej kontynuowany. W przypadku, gdy wykonuje ruch w kierunku przeciwnym, to roleta najpierw zostanie zatrzymana, a następnie załączona w kierunku wynikającym z rozkazu podanego na wejście centralne.



Sterowanie centralne umożliwia tylko załączenie rolet na ruch w wybranym kierunku. Zatrzymanie rolety nastąpi dopiero po upływie zaprogramowanego czasu, lub po naciśnięciu dowolnego przycisku sterowania lokalnego.

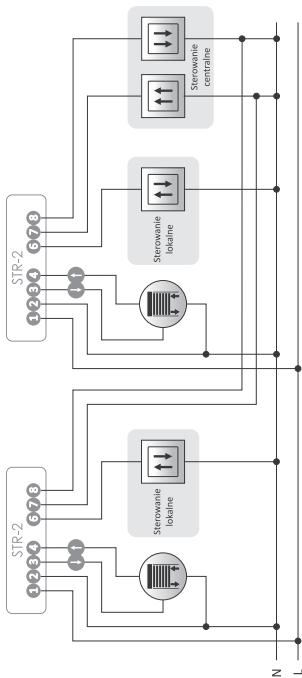
Schemat podłączenia



- 1-2 zasilanie 230 V (L-N)
- 3 zasilanie silnika – wyjście kierunku **DÓŁ** ↓
- 4 zasilanie silnika – wyjście kierunku **GÓRA** ↑
- 6 sterowanie lokalne – kierunek **GÓRA/DÓŁ** ↑↓
- 7 sterowanie centralne – kierunek **GÓRA** ↑↑
- 8 sterowanie centralne – kierunek **DÓŁ** ↓↓



Wejścia sterujące mogą być zasilane z przewodu fazowego (L) lub z przewodu neutralnego (N). Dokonać wyboru jednej opcji sterowania dla wszystkich wejść.



Przykładowy schemat połączeń dla układu 2 sterowników rolet pracujących ze wspólnym sterowaniem centralnym (sygnał sterujący: N)

Programowanie czasu załączenia

1. Nacisnąć i przytrzymać przycisk **PROG** aż do momentu, gdy LED zielona U zacznie pulsować.
2. Ponownie nacisnąć przycisk **PROG (START)**. Sterownik rozpocznie odmierzenie czasu sygnalizowane szybszym pulsowaniem LED zielonej .
3. Ponownie nacisnąć przycisk **PROG (STOP)**. Sterownik zapamięta odmierzony czas. Tryb programowania jest zakończony automatycznie (LED zielona U świeci ciągle).



Jeżeli w czasie 30 sekund od wejścia w tryb programowania nie zostanie rozpoczęte odmierzenie czasu (**START**), to sterownik wyjdzie z trybu programowania.



Maksymalny czas do zaprogramowania to 10 min. Próba ustawienia czasu dłuższego niż 10 min. spowoduje automatyczne wyjście z trybu programowania.



Wejście w tryb programowania czasu możliwe jest tylko przy wyłączonym silniku rolet.



W trybie programowania sterownik nie reaguje na zewnętrzne sygnały sterujące.

Montaż

1. Odłączyć zasilanie.
2. Zamontować sterownik w puszcze podtynkowej.
3. Podłączyć przewody zasilające do zacisków 1-2 zgodnie z oznaczeniami.



Grupa sterowników pracujących ze wspólnym sterowaniem centralnym musi być zasilana z tej samej fazy, np. tylko L1.

4. Dokonać wyboru opcji sterowania (impuls sterujący L lub N). Włączniki sterowania lokalnego i sterowania centralnego podłączyć odpowiednio do zacisków sterownika zgodnie z funkcją oraz do wybranego przewodu (zgodnie z wybraną opcją sterowania – L lub N).



Wszystkie wejścia sterujące sterowników pracujących indywidualnie lub w grupie muszą mieć wspólną opcję impulsu sterującego – wszystkie sterowane z jednej fazy, np. tylko z fazy L1; lub wszystkie z N.



Przy wyborze opcji sterowania z fazy L na wejścia sterujące należy podłączyć tą samą fazę co na zasilanie, np. tylko fazę L1.



Podłączenie do wejść sterujących sterowników różnych faz, np. L1 i L2, lub fazy L i „zera” N może spowodować niewłaściwą pracę układu i doprowadzić do zwarcia elektrycznego w instalacji oraz zniszczenia sterowników.

5. Sterowany silnik rolety podłączyć odpowiednio do zacisków 3 i 4 oraz do N.
6. Załączyć zasilanie.
7. Zaprogramować czas podnoszenia/opuszczania rolet. Zaleca się aby zaprogramowany czas był dłuższy ok. 10 s od rzeczywistego czasu podnoszenia/opuszczania rolet.

Dane techniczne

zasilanie	230 V AC
maksymalny prąd obciążenia (AC-1/AC-3)	8 A/1,5 A
moc podłączonego silnika jednofazowego	320 W
sterowanie	wyzwalane poziomem L lub N
prąd impulsu sterującego dla L/N	<1mA
czas załączenia (programowalny)	0 s ÷ 10 min.
sygnalizacja zasilania/programowania	LED zielona
pobór mocy	<1 W
temperatura pracy	-25 ÷ 50°C
przyłącze sygnałowe	4×DY 1mm ² , l=10 cm
przyłącze zasilające	2×DY 1,5mm ² , l=10 cm
wymiary	ø55, h= 20 mm
montaż	w puszcze podtynkowej ø60
stopień ochrony	IP20



W sterowniku zastosowano przekaźnik o wytrzymałości styku 8 A dla obciążenia rezystancyjnego. Ze względu na indukcyjny charakter obciążenia jakie wprowadza silnik rolety nie należy obciążać styku prądem większym niż 1,5 A. Odpowiada to mocy silnika ok. 320 W.

Gwarancja

Produkty firmy F&F objęte są 24-miesięczną gwarancją od daty zakupu.

Gwarancja jest uwzględniana tylko z dowodem zakupu.

Skontaktuj się ze swoim sprzedawcą lub bezpośrednio z nami.

Deklaracja CE

F&F Filipowski sp. k. oświadcza, że urządzenie jest zgodne z wymaganiami Dyrektywy niskonapięciowej LVD 2014/35/UE oraz kompatybilności elektromagnetycznej EMC 2014/30/UE.

Deklaracja zgodności CE, wraz z odwołaniami do norm w odniesieniu do których deklarowana jest zgodność, znajduje się na stronie: www.fif.com.pl na podstronie produktu.