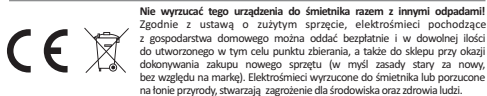


WZMACNIACZ SYGNAŁU ZASILAJĄCEGO
 do oświetlenia LED **LED-AMP-1P**

GWARANCJA. Produkty firmy F&F objęte są 24-miesięczną gwarancją od daty zakupu. Uwzględniana tylko z dowodem zakupu. Skontaktuj się ze swoim sprzedawcą lub bezpośrednio z nami. Więcej informacji na temat procedury składania reklamacji na stronie: www.fif.com.pl/reklamacje



Nie wyrzucać tego urządzenia do śmietnika razem z innymi odpadami! Zgodnie z ustawą o zużytym sprzęcie, elektrośmieci pochodzące z gospodarstwa domowego można oddać bezpłatnie i w dowolnej ilości do utworzonego w tym celu punktu zbierania, a także do sklepu przy okazji dokonywania zakupu nowego sprzętu (w myśl zasady stary za nowy, bez względu na markę). Elektrośmieci wyrzucone do śmietnika lub porzucone na łonie przyrody, stwarzają zagrożenie dla środowiska oraz zdrowia ludzi.

Przeznaczenie

Sterownik LED-AMP-1P jest wzmacniaczem sygnału zasilającego oświetlenie LED 12/24 V DC. Zasada działania polega na odtworzeniu na wyjściu wzmacniacza sygnału sterującego PWM podłączonego do wejścia układu. Energia do zasilania kolejnego segmentu oświetlenia pobierana jest z zasilacza podłączonego do wzmacniacza. Separacja galwaniczna pomiędzy wejściem i wyjściem wzmacniacza umożliwia nieograniczoną rozbudowę łańcucha oświetlenia, bez ryzyka wystąpienia problemów związanych z zasilaniem z różnych faz lub długimi pętlami masy.

Działanie

LED-AMP-1P rejestruje sygnał PWM zasilający wcześniejszy segment oświetlenia i odtwarza go na wyjściu z pełną mocą podłączonego do niego zasilacza. Poziom sygnału wejściowego sygnalizowany jest przez żółtą diodę LED na elewacji sterownika.

Wzmacniacz wyposażony jest w zabezpieczenie termiczne zapobiegające przekroczeniu dopuszczalnej temperatury wewnątrz obudowy w przypadku podłączenia zbyt dużego obciążenia. W takim wypadku nastąpi odłączenie oświetlenia, aż do momentu, gdy temperatura urządzenia spadnie do bezpiecznego poziomu. Przekroczenie temperatury sygnalizowane jest dodatkowo przez czerwoną diodę LED znajdującą się na elewacji sterownika.

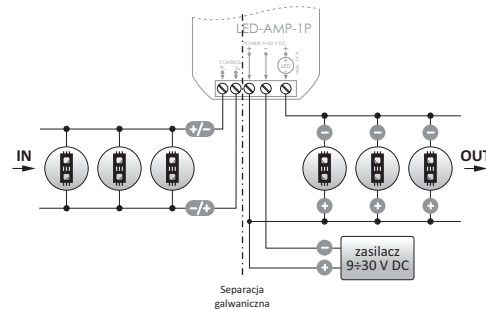
Montaż

1. Odłączyć zasilanie
2. Zamontować urządzenie w puszcze instalacyjnej
3. Podłączyć wzmacniacz zgodnie z poniższym schematem:
 - a) zaciski **Control** należy podłączyć równolegle do wcześniejszych lamp LED;
 - b) Zasilacz należy podłączyć do zacisków „+” i „-” wzmacniacza;
 - c) Sterowane oświetlenie podłączyć pomiędzy „+” zasilacza i zacisk LED.
4. Włączyć zasilanie.

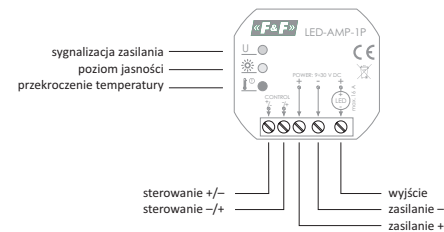


Wzmacniacz nie jest przystosowany do zasilania napięciem przemiennym AC. Należy stosować zasilacz o wydajności prądowej dostosowanej do podłączonych źródeł światła.

Schemat podłączenia



Opis wyprowadzeń



Dane techniczne

zasilanie	9÷30 V DC
wejście	
napięcie	6÷30 V DC
prąd	5 mA
sygnał sterujący	PWM
wyjście	
napięcie	jak napięcie zasilania
prąd (max)	16 A
element wykonawczy	tranzystor
separacja pomiędzy wejściem i wyjściem	
rodzaj	galwaniczna
poziom	2,5 kV
pobór mocy	
I _{wy} = 0 A	<0,05 W
I _{wy} = 16 A	<1,2 W
temperatura pracy (bez kondensacji pary)	-15÷50°C
zabezpieczenie temperaturowe	65°C
sygnalizacja	zasilanie, poziom jasności, przekroczenie temperatury
przyłącze	zaciski śrubowe 2,5 mm ²
moment dokręcający	0,4 Nm
montaż	w puszcze podtylnkowej Ø60
wymiary	48x43x20 mm
stopień ochrony	IP20

Deklaracja CE

F&F Filipowski sp. j. oświadcza że urządzenie jest zgodne z wymaganiami dyrektywy Parlamentu Europejskiego i Rady 2014/53/UE z dnia 16 kwietnia 2014 r. w sprawie harmonizacji ustawodawstw państw członkowskich dotyczących udostępniania na rynku urządzeń radiowych i uchylającej dyrektywę 1999/5/WE. Deklaracja zgodności CE, wraz z odwołaniami do norm w odniesieniu do których deklarowana jest zgodność, znajduje się na stronie: www.fif.com.pl na podstronie produktu. D200429 - 4 -