



F&F Filipowski sp. komandytowa
ul. Konstancyńska 79/81, 95-200 Pabianice
tel./fax (+48 42) 215 23 83 / (+48 42) 227 09 71
www.fif.com.pl; e-mail: biuro@fif.com.pl

PSI-02 24V
Przetwornik sygnału
ciągły/impuls



Nie wyrzucać tego urządzenia do śmietnika razem z innymi odpadami! Zgodnie z ustawą o zużytych sprzęcie, elektrośmieci pochodzące z gospodarstwa domowego można oddać bezpłatnie i w dowolnej ilości do utworzonego w tym celu punktu zbierania, a także do sklepu przy okazji dokonywania zakupu nowego sprzętu (w myśl zasady stary za nowy, bez względu na markę). Elektrośmieci wyrzucone do śmietnika lub porzucone na fonie przyrody, stwarzają zagrożenie dla środowiska oraz zdrowia ludzi.

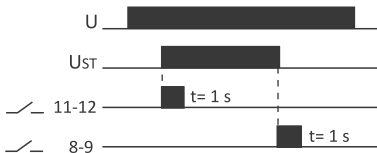


Przeznaczenie

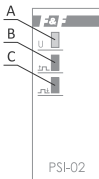
Przetwornik sygnału PSI-02 służy do zamiany ciągłego sygnału sterującego na pojedyncze impulsy sterujące wymagane w układach sterowania automatyki.

Działanie

Przetwornik po otrzymaniu sygnału sterującego na wejściu Ust (zbrocze narastające) generuje impuls na wyjściu 12 (styk 11-12 zostanie zamknięty na czas 1 s). Po zaniku sygnału sterującego (zbrocze opadające) przetwornik generuje drugi impuls na wyjściu 9 (styk 8-9 zostanie zamknięty na czas 1 s).



Opis urządzenia



- A – sygnalizacja zasilania
- B – sygnalizacja detekcji zbocza narastającego
- C – sygnalizacja detekcji zbocza opadającego

Montaż

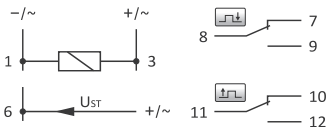
1. Wyłączyć zasilanie.
2. Przetwornik zamontować na szynie w skrzynce rozdzielczej.
3. Napięcie zasilania podłączyć do zacisków 1-3.
4. Na wejście 6 podłączyć przewód napięcia sterującego.
5. Do zacisków 11-12 podłączyć obwód sterowany pierwszym impulsem.
6. Do zacisków 8-9 podłączyć obwód sterowany drugim impulsem.

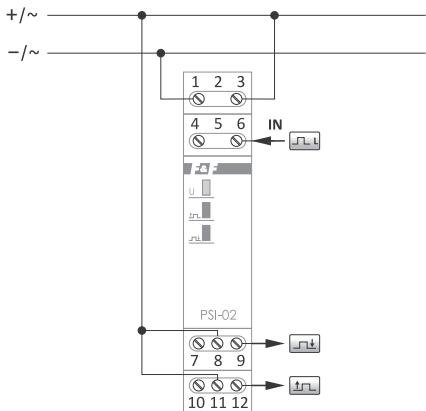
Opis wyprowadzeń



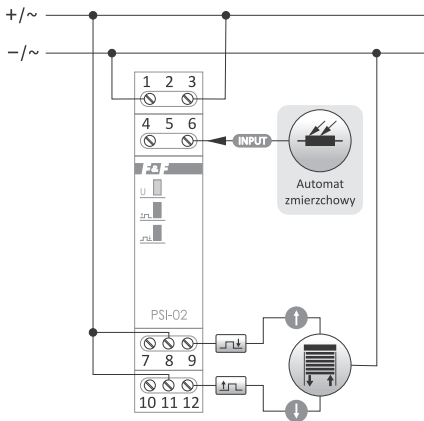
- 1, 3 – zasilanie 24 V AC/DC
- 6 – wejście sygnału sterującego
- 7-9 – przekaźnik sygnalizacji zbrocza opadającego:
 - 7 – styk normalnie zamknięty NC (bierny)
 - 8 – styk wspólny COM
 - 9 – styk normalnie otwarty NO (czynny)
- 10-12 – przekaźnik sygnalizacji zbrocza narastającego:
 - 10 – styk normalnie zamknięty NC (bierny)
 - 11 – styk wspólny COM
 - 12 – styk normalnie otwarty NO (czynny)

Schemat podłączenia





Przykładowa aplikacja



Przykładowa aplikacja przetwornika PSI-02
w połączeniu ze sterownikiem rolet:
zamykanie rolet o zmierzchu i otwieranie o świcie

Dane techniczne

zasilanie	21÷27 V AC/DC
maksymalny prąd obciążenia (AC-1)	2×8 A
styk	separowany 2×NO/NC
sygnał wejściowy	24 V AC/DC
czas impulsów wyjściowych	1 s
pobór mocy	<0,9 W
temperatura pracy	-25÷50°C
przyłącze	zaciski śrubowe 2,5 mm ²
moment dokręcający	0,4 Nm
wymiary	1 moduł (18 mm)
montaż	na szynie TH-35
stopień ochrony	IP20

Gwarancja

Produkty firmy F&F objęte są 24-miesięczną gwarancją od daty zakupu. Gwarancja jest uwzględniana tylko z dowodem zakupu. Skontaktuj się ze swoim sprzedawcą lub bezpośrednio z nami.

Deklaracja CE

F&F Filipowski sp. k. oświadcza, że urządzenie jest zgodne z wymaganiami Dyrektywy niskonapięciowej LVD 2014/35/UE oraz kompatybilności elektromagnetycznej EMC 2014/30/UE.

Deklaracja zgodności CE, wraz z odwołaniami do norm w odniesieniu do których deklarowana jest zgodność, znajduje się na stronie: www.fif.com.pl na podstronie produktu.

«F&F»[®]