



F&F Filpowski sp. j.
Konstantynowska 79/81 95-200 Pabianice
tel/fax +48 42 2152383; 2270971 POLAND
http://www.fif.com.pl e-mail: fif@fif.com.pl

OGRANICZNIK POBORU MOCY z automatem schodowym

OMS-635

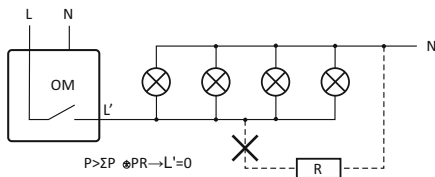
GWARANCJA. Produkty firmy F&F objęte są 24-miesięczną gwarancją od daty zakupu. Uwzględniana tylko z dowodem zakupu. Skontaktuj się ze swoim sprzedawcą lub bezpośrednio z nami. Więcej informacji na temat procedury składania reklamacji na www.fif.com.pl/reklamacje



Nie wyrzucać tego urządzenia do śmieтника razem z innymi odpadami! Zgodnie z ustawą o zużytych sprzęcie, elektrośmieci pochodzące z gospodarstwa domowego można oddać bezpłatnie i w dowolnej ilości do utworzonego w tym celu punktu zbierania, a także do sklepu przy okazji dokonywania zakupu nowego sprzętu (w myśl zasady stary za nowy, bez względu na markę). Elektrośmieci wyrzucone do śmieтника lub porzucone na terenie przyrody, stwarzają zagrożenie dla środowiska oraz zdrowia ludzi.

Przeznaczenie

Ogranicznik poboru mocy służy do utrzymania włączonego oświetlenia korytarzy, klatek schodowych, lub innych obiektów przez określony czas, po upływie którego oświetlenie zostanie wyłączone automatycznie oraz do automatycznego odłączenia zasilania instalacji jednofazowej w przypadku przekroczenia ustalonej wartości mocy pobieranej przez odbiorniki w jego obwodzie.



- Zasilanie oświetlenia układu schodowego wyprowadzić z zacisku 5.
- Zasilanie obwodu dodatkowego wyłączonego z układu oświetlenia schodowego wyprowadzić z zacisku 8 (L').
- Wkrętakiem ustawić wartość progu zadziałania ogranicznika.

UWAGA!

Zalecane dodatkowe zabezpieczenie prądowe obwodu (na wejściu L) bezpiecznikiem topikowym gL/gG lub B16. OMS-635 nie może współpracować z przyciskami podświetlanymi.

Dane techniczne

zasilanie	230V AC
prąd obciążenia	<16A
próg zadziałania - regulowany	200÷1000VA
opóźnienie zadziałania	1,5±2sek
histereza powrotu zasilania	2%
czas powrotu zasilania	30sek
czas załączenia oświetlenia- regulowany	0,5÷10min
pobór mocy	0,8W
przyłącze	zaciski śrubowe 2,5mm ²
temperatura pracy	-25÷50°C
wymiary	2 moduły (35mm)
montaż	nz szynie 35mm

Opis WE / WY

- 1-2 zasilanie 230V (L - N)
- 5 wyjście zasilania 230V dla oświetlenia układu instalacji schodowej
- 6-7 wejścia podłączenia włączników instalacji schodowej
- 8 wyjście L'=230V AC (dodatkowy obwód kontrolowany wyłączony z układu instalacji schodowej)

Działanie

Zasilanie ogranicznika sygnalizowane jest świeceniem LED zielonej U. Załączony wyłącznikiem chwilowym (dzwonkowym) ogranicznik podtrzymuje oświetlenie przez czas ustawiony potencjometrem. Po upływie nastawionego czasu ogranicznik wyłączy oświetlenie samoczynnie. Po wyłączeniu oświetlenia możemy je załączyć ponownie. Ogranicznik mocy pozwala na zasilanie obwodu gdy łączna moc odbiorników w kontrolowanym obwodzie jest niższa od ustalonej na skali ogranicznika. Przekroczenie ustalonego progu poboru mocy w obwodzie kontrolowanym - sygnalizowane świeceniem LED czerwonej U' - powoduje odłączenie zasilania tego obwodu. Zasilanie zostanie wznowione automatycznie po 30s. Jeżeli wartość pobieranej mocy nadal będzie większa od ustalonej nastąpi ponowne odłączenie zasilania obwodu.

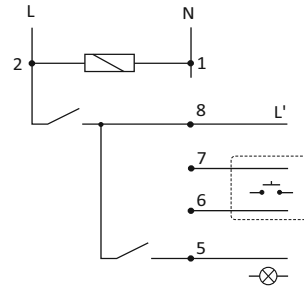
Ogranicznik posiada układ opóźniający jego zadziałanie (1,5±2sek), co zapobiega wyłączeniu zasilania w przypadku chwilowych przekroczeń ustalonej mocy.

Uwaga!

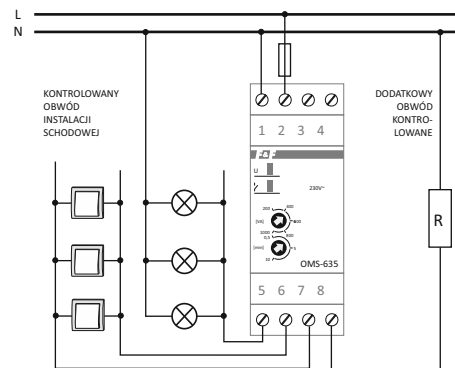
Ogranicznika mocy nie należy stosować w układach z elektronicznym zapłonem (światłówki energooszczędne), zasilaczami impulsowymi i innymi urządzeniami generującymi wyższe harmoniczne od 3 wżwyż.

Montaż

- Wyłączyć zasilanie.
- Ogranicznik zamocować na szynie w skrzynce rozdzielczej.
- Podłączyć zasilanie do zacisków 1-2. Bezwzględnie L do zacisku 2 i N do zacisku 1.
- Przyciski załączające oświetlenie układu schodowego podłączyć równoległe do zacisków 6-7.



Schemat podłączenia



D140807