



F&F Filipowski sp. j.  
ul. Konstytucyjowa 79/81, 95-200 Pabianice  
tel./fax (+48 42) 215 23 83 / (+48 42) 227 09 71  
www.fif.com.pl; e-mail: biuro@fif.com.pl

## AZH-S PLUS 24 V

Automat zmierzchowy,  
z sondą hermetyczną



**Nie wyrzucać tego urządzenia do śmietnika razem z innymi odpadami!** Zgodnie z ustawą o zużytych sprzęcie, elektrośmieci pochodzące z gospodarstwa domowego można oddać bezpłatnie i w dowolnej ilości do utworzonego w tym celu punktu zbierania, a także do sklepu przy okazji dokonywania zakupu nowego sprzętu (w myśl zasady stary za nowy, bez względu na markę). Elektrośmieci wyrzucone do śmietnika lub porzucone na fonie przyrody, stwarzają zagrożenie dla środowiska oraz zdrowia ludzi.



### Przeznaczenie

Automat zmierzchowy służy do automatycznego załączania oświetlenia ulic, placów, wystaw, reklam, itp. o zmierzchu i wyłączenia tegoż oświetlenia o świcie.

### Działanie

Sondę zewnętrzną automatu umieścić w miejscu o stałym dostępie naturalnego światła dziennego, które zmianami swej intensywności będzie powodować załączanie i wyłączenie oświetlenia. Pora załączania oświetlenia może być ustawiona przez użytkownika potencjometrem. Obrót w stronę „księżycy” załączy później, obrót w stronę „słoneczka” – załączy wcześniej. Automat posiada układ opóźniający załączenie i wyłączenie oświetlenia, niwelując w ten sposób wpływ zakłóceń (np. wyładowań atmosferycznych) na pracę automatu.

## Montaż

1. Wyłączyć zasilanie.
2. Automat przymocować pionowo (przewodem do dołu) do podłoża dwoma wkrętami.
3. Sondę zamocować w miejscu nieoświetlanym, załączanym (lub innym) źródłem światła.
4. Automat podłączyć do instalacji wg schematu.
5. Na skali automatu ustawić próg zadziałania.

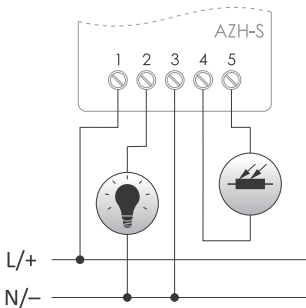


---

W przypadku kontroli działania automatu cały automat szczelnie przykryć, np. pudełkiem tekturowym lub ciemną, grubą tkaniną. Zakrycie tylko „oczka” sondy, np. palcem jest niewystarczające, gdyż natężenie światła słonecznego jest bardzo silne i przenika do fotoelementu przez plastikową obudowę i ludzkie ciało.

---

## Schemat podłączenia

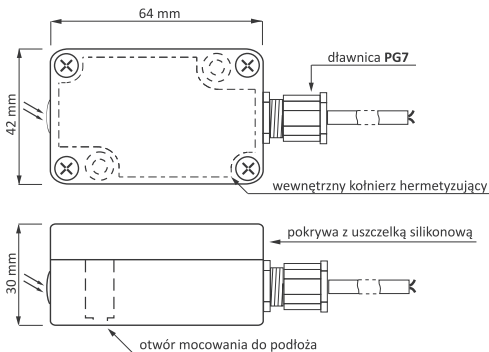


## Dane techniczne

zasilanie	21÷27 V AC/DC
maksymalny prąd obciążenia (AC-1)	16 A
próg załączenia (regulowany)	2÷1000 lx
histereza	ok. 15 lx
opóźnienie włączenia	ok. 10 s
opóźnienie wyłączenia	ok. 20 s
pobór mocy	0,56 W
przyłącze	zaciski śrubowe 2,5 mm <sup>2</sup> (linka) zaciski śrubowe 4,0 mm <sup>2</sup> (druć)
moment dokręcający	0,5 Nm
temperatura pracy	-25÷50°C
wymiary	50×67×26 mm
montaż	natynkowy
stopień ochrony	IP65

## Sonda zewnętrzna, hermetyczna PLUS

Czujnik światłoczuły w specjalnej, małogabarytowej puszcze podłączany przez dławnicę PG7 długością (do 10 m) przewodu okrągłego  $<\varnothing 7$  (np. OMY, OWY  $2 \times 0,5 \text{ mm}^2$ ). Puszka ze specjalnym kołnierzem uszczelniającym mocowana do podłoża za pomocą dwóch wkrętów, zamykana pokrywą z uszczelką silikonową na cztery śruby.



Przewodów sondy nie należy prowadzić blisko równoległych przewodów będących pod napięciem sieci i przewodzących duże prądy.

## Tabela mocy

		
żarowe	halogen	LED
360 W	240 W	150 W

Powyższe dane mają charakter orientacyjny i w dużym stopniu zależą od konstrukcji konkretnego odbiornika (szczególnie dotyczy to żarówek LED, lamp energooszczędnych, transformatorów elektronicznych i zasilaczy impulsowych), częstotliwości załączeń oraz warunków pracy.

Więcej informacji na stronie: [www.fif.com.pl](http://www.fif.com.pl).

## Gwarancja

Produkty firmy F&F objęte są 24-miesięczną gwarancją od daty zakupu. Gwarancja jest uwzględniana tylko z dowodem zakupu. Skontaktuj się ze swoim sprzedawcą lub bezpośrednio z nami.

## Deklaracja CE

F&F Filipowski sp. j. oświadcza że urządzenie jest zgodne z wymaganiami dyrektywy kompatybilności elektromagnetycznej EMC 2014/30/UE.

Deklaracja zgodności CE, wraz z odwołaniami do norm w odniesieniu do których deklarowana jest zgodność, znajduje się na stronie: [www.fif.com.pl](http://www.fif.com.pl) na podstronie produktu.

**«F&F»<sup>®</sup>**