



F&F Filipowski sp. komandytowa
ul. Konstytucyjna 79/81, 95-200 Pabianice
tel./fax (+48 42) 215 23 83 / (+48 42) 227 09 71
www.fif.com.pl; e-mail: biuro@fif.com.pl

DR-04G

Hermetyczny czujnik ruchu
(PIR), szary



519083121599982

Nie wyrzucać tego urządzenia do śmietnika razem z innymi odpadami! Zgodnie z ustawą o zużytych sprzęcie, elektrośmieci pochodzące z gospodarstwa domowego można oddać bezpłatnie i w dowolnej ilości do utworzonego w tym celu punktu zbierania, a także do sklepu przy okazji dokonywania zakupu nowego sprzętu (w myśl zasady stary za nowy, bez względu na markę). Elektrośmieci wyrzucone do śmietnika lub porzucone na fonie przyrody, stwarzają zagrożenie dla środowiska oraz zdrowia ludzi.



Przeznaczenie

Czujnik ruchu służy do automatycznego, czasowego załączania oświetlenia w przypadku pojawienia się osoby lub innego obiektu w takich miejscach, jak: korytarze, podwórza, podejścia i podjazdy, garaże, itp.

Działanie

Czujnik wykrywa źródła promieniowania podczerwonego. Analizując przy tym takie parametry, jak: wielkość obiektu, ilość emitowanego ciepła oraz szybkość przemieszczania się pomiędzy poszczególnymi sektorami detekcji. Ruch w polu detekcji powoduje automatyczne załączenie oświetlenia. Od momentu załączenia ciągły ruch powoduje trwałe załączenie oświetlenia. Dopiero brak ruchu w polu detekcji wyzwala czas podtrzymania oświetlenia. Ponowny ruch w polu detekcji i jego zanik w trakcie odmierzenia czasu wyzwoli czas podtrzymania od początku. **Pozwala to wykorzystać DR-04G jako czujnik obecności.** Czujnik ruchu wyposażony jest w automat zmierzchowy, zapobiegający załączeniu sterowanego oświetlenia w ciągu dnia. Stan detekcji

i gotowość do załączenia oświetlenia aktywowane są dopiero po zmierzchu. Czas aktywacji czujnika może być korygowany przez użytkownika potencjometrem. Dodatkowo istnieje możliwość regulacji czasu załączenia odbiornika w zakresie 10 s÷15 min.



Zmiany temperatury mogą wpływać na detekcję ruchu.



Czujnik ruchu może pracować wewnątrz i na zewnątrz pomieszczeń w miejscach, w których nie jest narażony na bezpośrednie opady deszczu lub śniegu oraz na możliwość zabryzania wodą lub inną cieczą obudowy czujnika i jego punktów połączeń elektrycznych.



Unikać miejsc, w których w polu detekcji są duże obiekty, np. drzewa mogą być poruszane przez wiatr.



Minimalna odległość czujnika od źródła światła to 60 cm.



W przypadku zamontowania czujnika zbyt blisko załączonego źródła światła, układ może się wzbudzać, tzn. czujnik samoczynnie będzie załączał i wyłączał źródło światła. Należy odsunąć czujnik od załączonego źródła światła na odpowiednią odległość.



Nie należy instalować czujnika w bezpośrednim sąsiedztwie urządzeń grzewczych, klimatyzacyjnych i oświetleniowych.

Nastawy

Zasięg pola detekcji

Brak regulacji

Zasięg detekcji czujnika jest stały, do 12 m (parametry podane dla czujnika zamontowanego na wysokości $1,8 \div 2,5$ m).

Czas załączenia



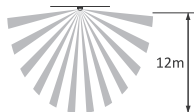
Czas załączenia odbiornika możemy regulować w zakresie od 10 s do 15 min. Obrót pokrętki w prawo [+] zwiększa czas załączenia, obrót w lewo [-] zmniejsza czas załączenia.

Czułość automatu zmierzchowego

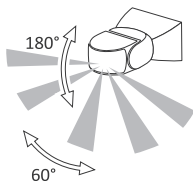


Czułość automatu zmierzchowego możemy regulować w zakresie 3 lx do 2000 lx. Obrót pokrętki w stronę wartości 3 (min.) – załączy później, obrót w stronę wartości 2000 (max.) – załączy wcześniej. Aby czujnik był aktywny przez cały dzień, pokrętko należy ustawić maksymalnie w stronę „słoneczka”.

Pole detekcji (montaż sufitowy)



Regulowany zasięg pola detekcji czujnika



Zakres ruchu głowicy czujnika



Głowica detektora jest ruchoma w 2 płaszczyznach, co pozwala na precyzyjne ustawienie pola detekcji dopasowanego do indywidualnych wymagań użytkownika.

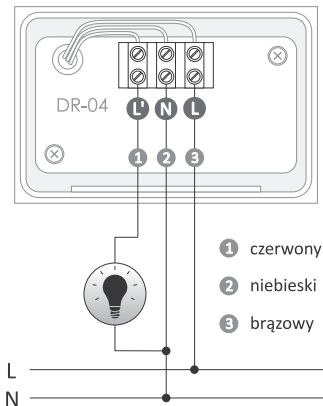
Montaż

1. Odłączyć zasilanie.
2. Otworzyć pokrywę puszki przyłączeniowej.
3. Przewody przyłączeniowe przeciągnąć poprzez gumowe przełotki na tylnej ścianie puszki przyłączeniowej czujnika.
4. Podłączyć wg schematu.
5. Czujnik zamontować na ścianie za pomocą dwóch wkrętów.
6. Ustawić głowicę czujnika na żądany obszar detekcji.
7. Ustawić czułość automatu zmierzchowego i czas załączenia.
8. Załączyć zasilanie czujnika.

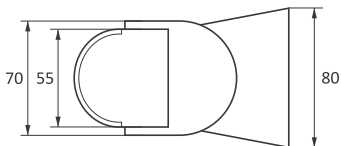


Po załączeniu zasilania, czujnik jest nieaktywny przez pierwsze 30 s. W tym czasie układ PIR rozgrzewa się.

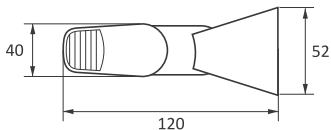
Schemat podłączenia



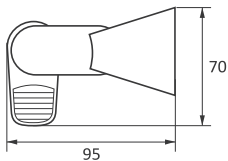
Wymiary



widok
z góry



głowica
rozłożona
poziomo



głowica
złożona
pionowo

Dane techniczne

zasilanie	195÷265 V AC
maksymalny prąd obciążenia (AC-1)	5 A*
próg aktywacji zmierzchowej	3÷2000 lx
detekcja ruchu	0,6÷1,5 m/s
czas załączenia	10 s (±3 s)÷15 min. (±2 min.)
pole detekcji poziomej	180°
pole detekcji pionowej	45°
maksymalny promień detekcji (T<24°C)	12 m
zakres obrotu głowicy (poziomo)	60°
zakres obrotu głowicy (pionowo)	180°
wysokość montażu czujnika	1,8÷2,5 m
pobór mocy	
czuwanie	0,15 W
praca	0,5 W
przyłącze	zaciski śrubowe 1,5 mm ²
moment dokręcający	0,3 Nm
temperatura pracy	-20÷40°C
wymiary	
głowica rozłożona poziomo	80×52×120 mm
głowica rozłożona pionowo	80×52×95 mm
montaż	natynkowy
stopień ochrony	IP65

* Obciążenie o charakterze rezystancyjnym [AC-1].
W przypadku obciążeń o innym charakterze (np. oświetlenie LED) maksymalny prąd obciążenia może być znacząco niższy.

Więcej informacji:

www.fif.com.pl/pl/content/24-wskazowki



Gwarancja

Produkty firmy F&F objęte są 24-miesięczną gwarancją od daty zakupu. Gwarancja jest uwzględniana tylko z dowodem zakupu. Skontaktuj się ze swoim sprzedawcą lub bezpośrednio z nami.

Deklaracja CE

F&F Filipowski sp. k. oświadcza, że urządzenie jest zgodne z wymaganiami Dyrektywy niskonapięciowej LVD 2014/35/UE oraz kompatybilności elektromagnetycznej EMC 2014/30/UE.

Deklaracja zgodności CE, wraz z odwołaniami do norm w odniesieniu do których deklarowana jest zgodność, znajduje się na stronie: www.fif.com.pl na podstronie produktu.