



ul. Konstytucyjna 79/81  
95-200 Pabianice  
tel/fax 42-2152383, 2270971  
e-mail: fif@fif.com.pl

## STR-422 24V STEROWNIK ROLET jednoprzyciskowy

FFv4.0



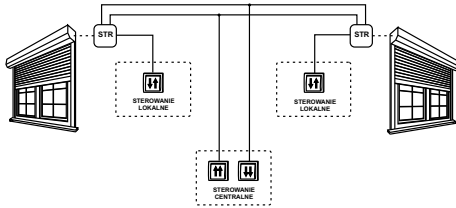
5 19 0 8 3 1 2 1 5 9 1 5 4 2

www.fif.com.pl

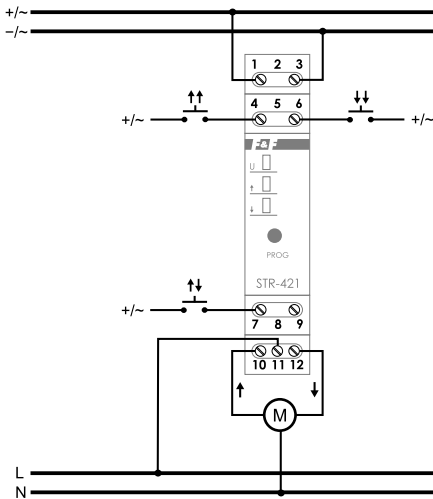
Produkty firmy F&F objęte są 24 miesięczną gwarancją od daty zakupu

### Przeznaczenie

Sterownik STR-422 przeznaczony jest do sterowania rolet (górną-dół) lub innych obiektów (np. bramy) napędzanych silnikiem elektrycznym jednofazowym prądu zmiennego za pomocą włączników chwilowych (np. dzwonek). Sterownik może pracować jako urządzenie samodzielne (przeznaczone do otwierania/zamykania jednej rolety), jak również możliwe jest łączenie sterowników w grupy umożliwiające centralne sterowanie wieloma roletami.



### Schemat podłączenia



### Opis wyprowadzeń:

- 1 - 3 zasilanie 24V AC/DC
- 4 sterowanie centralne - kierunek „GÓRA” ↑↑
- 6 sterowanie centralne - kierunek „DÓŁ” ↓↓
- 7 sterowanie lokalne - kierunek „GÓRA” / „DÓŁ” ↑↓
- 10 zasilanie silnika - wyjście kierunku „GÓRA” ↑
- 11 zasilanie silnika 230V (L)
- 12 zasilanie silnika - wyjście kierunku „DÓŁ” ↓

### Działanie

Zasilanie sterownika sygnalizowane jest świeceniem LED zielonej U. Załączenie silnika rolety następuje poprzez chwilowe podanie napięcia (L lub N) na jedno z wejść sterujących. Silnik załączany jest na zaprogramowany wcześniej przez użytkownika czas, pozwalający na pełne podniesienie lub opuszczenie rolety. Praca silnika oraz kierunek ruchu rolety sygnalizowane jest świeceniem odpowiedniej LED czerwonej ↑ lub ↓. Istnieje możliwość zatrzymania uruchomionej rolety na wybranym przez użytkownika poziomie (niepełne otwarcie lub zamknięcie rolety).

Wejścia sterujące sterownika:

**Sterowanie lokalne** - przycisk podłączony do zacisku 7 sterujący jedną roletą.

↑↓ - w górę (otwarcie) / w dół (zamknięcie)

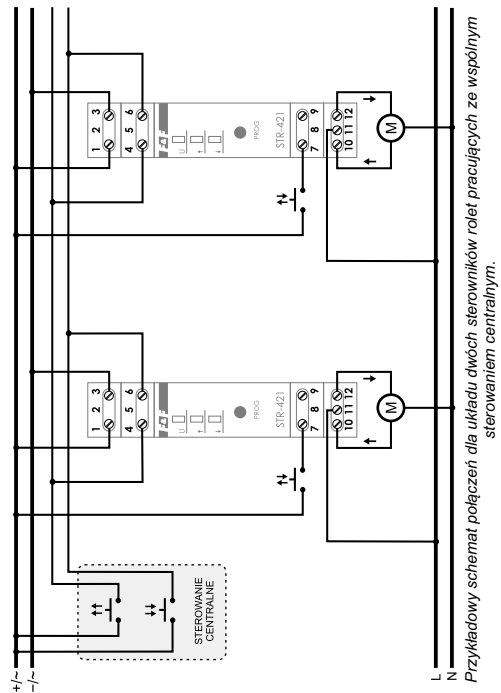
Naciśnięcie przycisku lokalnego powoduje załączenie rolety na ruch w kierunku przeciwnym do ostatnio wykonywanego (po podłączeniu sterownika do zasilania pierwszy ruch powoduje zamknięcie rolety). Jeżeli roleta znajduje się już w ruchu, to naciśnięcie przycisku sterowania lokalnego spowoduje zatrzymanie rolety. Ponowne naciśnięcie przycisku lokalnego powoduje ruch rolety w przeciwnym kierunku.

**Sterowanie centralne** - wspólna dla wielu sterowników (minimum dwa) grupa przycisków podłączona do zacisków 4 i 6 sterująca wszystkimi roletami będącymi w układzie sterowania centralnego.

↑↑ - wszystkie w górę; ↓↓ - wszystkie w dół

Naciśnięcie przycisku sterowania centralnego powoduje załączenie rolet na ruch w zadanym kierunku. Jeżeli jedna z rolet wykonuje już ruch w tym samym kierunku, to będzie on dalej kontynuowany. W przypadku gdy wykonuje ruch w kierunku przeciwnym, to roleta najpierw zostanie zatrzymana, a następnie załączona w kierunku wynikającym z rozkazu podanego na wejście centralne.

**UWAGA!** Sterowanie centralne umożliwia tylko załączenie rolet na ruch w wybranym kierunku. Zatrzymanie rolety nastąpi dopiero po upływie zaprogramowanego czasu, lub po naciśnięciu dowolnego przycisku sterowania lokalnego.



Przykładowy schemat połączeń dla układu dwóch sterowników rolet pracujących ze wspólnym sterowaniem centralnym.

### Programowanie czasu załączenia

1. Nacisnąć i przytrzymać przycisk PROG aż do momentu, gdy LED zielona U zacznie pulsować.
2. Ponownie nacisnąć przycisk PROG (START). Sterownik rozpocznie odmierzenie czasu sygnalizowane szybszym pulsowaniem LED zielonej.
3. Ponownie nacisnąć przycisk PROG (STOP). Sterownik zapamięta odmierzony czas. Tryb programowania jest zakończony automatycznie (LED zielona U świeci ciągle).



\* Jeżeli w czasie 30 sekund od wejścia w tryb programowania nie zostanie rozpoczęte odmierzenie czasu (START), to sterownik wyjdzie z trybu programowania.  
\* Maksymalny czas do zaprogramowania to 10min. Próba ustawienia czasu dłuższego niż 10min spowoduje automatyczne wyjście z trybu programowania.  
\* Wejście w tryb programowania czasu możliwe jest tylko przy wyłączonym silniku rolet.  
\* W trybie programowania sterownik nie reaguje na zewnętrzne sygnały sterujące.

### Montaż

1. Odłączyć zasilanie.
2. Zamontować sterownik na szynie w skrzynce rozdzielczej.



Nie instaluj urządzeń, które jest uszkodzone lub niekompletne.

3. Podłączyć przewody zasilające do zacisków 1-3 zgodnie z oznaczeniami.



Grupa sterowników pracujących ze wspólnym sterowaniem centralnym musi być zasilana z tego samego źródła (np. transformatora)

### Dane techniczne

zasilanie	24V AC/DC
prąd obciążenia AC-3	<2A
prąd impulsu sterującego dla +/-	<1mA
czas załączenia - programowalny	0sek+10min
sygnalizacja zasilania	LED zielona
sygnalizacja zadziałania	2xLED czerwona
pobór mocy	1W
temperatura pracy	-25+50°C
przyłącze	zaciski śrubowe 2,5mm <sup>2</sup>
wymiary	1 moduł (18mm)
montaż	na szynie TH-35



Podczas montażu sterownika należy zachować szczególną ostrożność. Nieprawidłowe połączenie może doprowadzić do porażenia prądem i/lub uszkodzenia sterownika oraz zasilanego urządzenia.

4. Dokonać wyboru opcji sterowania (impuls sterujący +/- lub -/-). Włączniki sterowania lokalnego i sterowania centralnego podłączyć odpowiednio do zacisków sterownika zgodnie z funkcją oraz do wybranego przewodu zasilającego (dla zasilania DC do przewodu +; dla zasilania AC do jednego, wspólnego przewodu ~).



Wszystkie wejścia sterujące sterowników pracujących indywidualnie lub w grupie muszą mieć wspólną opcję impulsu sterującego - wszystkie sterowane z przewodu + (DC) lub wszystkie z tego samego przewodu ~ (AC).



Przy wyborze opcji zasilania DC na wyjścia sterujące należy podać impuls + z tego samego źródła zasilania (np. transformatora)



Podłączenie do wejść sterujących odbiorników napięcia z innego źródła zasilania (np. z innego transformatora) może spowodować niewłaściwą pracę układu i doprowadzić do zwarcia elektrycznego w instalacji oraz do zniszczenia sterowników.

5. Sterowany silnik rolety podłączyć odpowiednio do zacisków 10 i 12 oraz do N. Do zacisku 11 podłączyć zasilanie silnika (L).
6. Załączyć zasilanie.
7. Zaprogramować czas podnoszenia/opuszczania rolet. Zaleca się aby zaprogramowany czas był dłuższy ok. 10sek od rzeczywistego czasu podnoszenia/opuszczania rolet.