



F&F Filipowski sp. j.  
Konstantynowska 79/81 95-200 Pabianice  
tel/fax +48 42 2152383; 2270971 POLAND  
http://www.fif.com.pl e-mail: fif@fif.com.pl

**PRZEKAŹNIK BISTABILNY**  
sekwencyjny  
4-funkcyjny

**BIS-419-LED**  
230V



**GWARANCJA.** Produkty firmy F&F objęte są 24-miesięczną gwarancją od daty zakupu. Uwzględniana tylko z dowodem zakupu. Skontaktuj się ze swoim sprzedawcą lub bezpośrednio z nami. Więcej informacji na temat procedury składania reklamacji na [www.fif.com.pl/reklamacje](http://www.fif.com.pl/reklamacje)



Nie wyrzucać tego urządzenia do śmietnika razem z innymi odpadami! Zgodnie z ustawą o użytym sprzęcie, elektrośmieci pochodzące z gospodarstwa domowego można oddać bezpłatnie i w dowolnej ilości do utworzonego w tym celu punktu zbierania, a także do sklepu przy okazji dokonywania zakupu nowego sprzętu (w myśl zasady stary za nowy, bez względu na markę). Elektrośmieci wyrzucone do śmietnika lub porzucone na łonie przyrody, stwarzają zagrożenie dla środowiska oraz zdrowia ludzi.

#### Przeznaczenie

Elektroniczny bistabilny przekaźnik impulsowy umożliwia załączenie lub wyłączenie oświetlenia lub innego urządzenia z kilku różnych punktów za pomocą równolegle połączonych, chwilowych (dzwonekowych) włączników sterujących. Przełącznik BIS-419 posiada dwie sekcje załączające i umożliwia załączenie zgodnie z wybraną sekwencją dwóch obwodów (gałęzi) oświetlenia lub innych odbiorników z kilku różnych punktów.

Wersja przekaźnika „i” jest ze stykiem przystosowanym do współpracy z odbiornikami o dużym prądzie startowym, takimi jak: świetlówki LED, świetlówki ESL, transformatory elektroniczne, lampy wyładowcze, itp.

#### Działanie

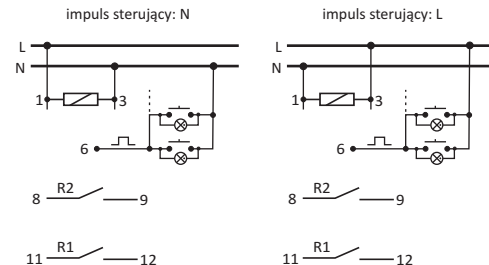
Zasilanie przekaźnika sygnalizowane jest świeceniem LED zielonej U. Przełącznik sekwencyjny posiada dwa oddzielne wyjścia R1 i R2. Stan styków (zamknięty/otwarty) wymuszany jest sekwencyjnie zgodnie z zadanym programem. Przetłoczenie styków w kolejny stan następuje po kolejnym impulsie przycisku sterującego. Załączenie styku R1 i R2 sygnalizowane jest świeceniem odpowiednich LED czerwonych R1 i R2. Po zaniku napięcia zasilania stan styków jest resetowany. Po ponownym powrocie napięcia zasilania przekaźnik rozpoczyna pracę od sekwencji nr 0.

#### Tabela mocy

żarowe	halogen	jarzeniowe	energooszcz.	LED
2000W	1250W	1000W	500W	250W

Powyższe dane mają charakter orientacyjny i w dużym stopniu zależą będą od konstrukcji konkretnego odbiornika (szczególnie dotyczy to żarówek LED, lamp energooszczędnych, transformatorów elektronicznych i zasilaczy impulsowych), częstotliwości załączeń oraz warunków pracy. Więcej informacji na stronie [fif.com.pl](http://www.fif.com.pl)

#### Schemat podłączenia



#### Montaż

1. Odłączyć zasilanie.
2. Przełącznik zamontować na szynie w skrzynce rozdzielczej.
3. Podłączyć przewody zasilające do zacisków 1-3 zgodnie z wybraną opcją sterowania przekaźnika (impuls sterujący L lub N).
4. Włączniki chwilowe połączony równoległe podłączyć do zacisku 6 i przewodu, do którego jest podłączony zacisk 3.
5. Zasilany odbiornik sekcji R1 podłączyć szeregowo do zacisków 11-12. Zasilany odbiornik sekcji R2 podłączyć szeregowo do zacisków 8-9.
6. Pokrętkiem umiejscowionym na czołowie przekaźnika nastawić żądany program (sekwencję).

#### Uwaga!

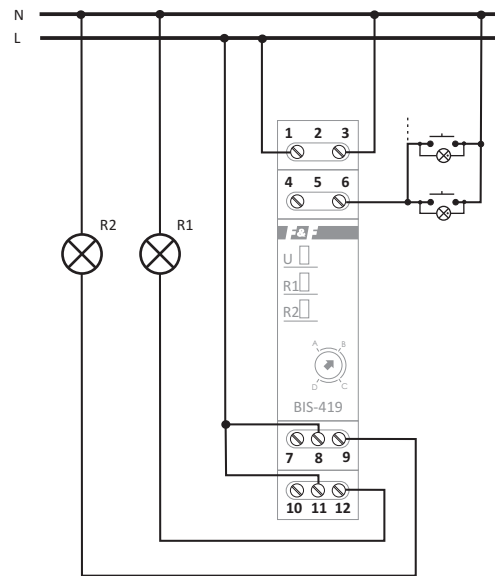
BIS-419i 230V może współpracować z przyciskami podświetlanymi ( $\Sigma I < 5mA$ ).



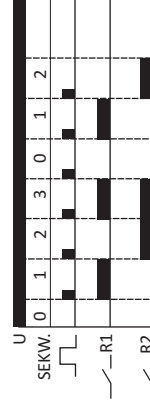
#### Dane techniczne

zasilanie	100÷265V AC
styk / prąd obciążenia AC-1	2x separowany 1Z / <16 (16A/20ms)
impuls sterujący	110÷265VAC <20mA
maks. prąd przycisków sterujących	Σ5mA
opóźnienie zadziałania	0,1±0,2sek
sygnalizacja zasilania	LED zielona
sygnalizacja zadziałania	2xLED czerwona
pobór mocy	
stan czuwania	0,15W
stan załączenia	0,9W
temperatura pracy	-25÷50°C
przyłącze	zaciski śrubowe 2,5mm <sup>2</sup>
moment dokręcający	0,4Nm
wymiary	1 moduł (18mm)
montaż	na szynie TH-35
stopień ochrony	IP20

Przykład instalacji przekaźnika z dwiema sekcjami załączanego oświetlenia w układzie sterowania "zerem" (N).



#### Funkcja A



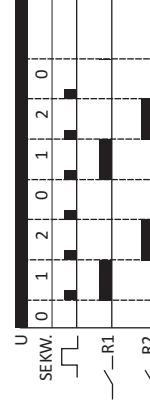
Kolejne naciśnięcia przycisku powtarzają sekwencję 0-3.

#### Funkcja B



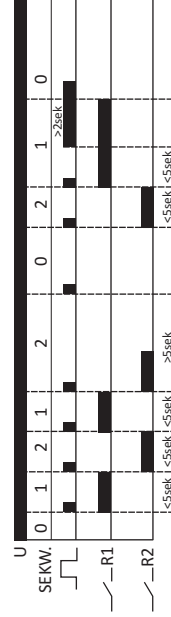
- \* Kolejne naciśnięcia przycisku w czasie krótszym od 5sek., powtarza sekwencje 1-3.
- \* Kolejne naciśnięcia przycisku po czasie dłuższym niż 5 sekund, rozłącza oba styki (sekwencja 0).
- \* Długie naciśnięcie przycisku - w dowolnej sekwencji - rozłącza oba styki (sekwencja 0).
- \* Po wyłączeniu obu przełączników ponowne naciśnięcie przycisku przywraca stan sprzed wyłączenia (pamięć stanu). Nie dotyczy przypadku zaniku zasilania przełącznika.

#### Funkcja C



Kolejne naciśnięcia przycisku powtarzają sekwencję 0-3.

#### Funkcja D



- \* Kolejne naciśnięcia przycisku w czasie krótszym od 5sek., powtarza sekwencje 1-3.
- \* Kolejne naciśnięcia przycisku po czasie dłuższym niż 5 sekund, rozłącza oba styki (sekwencja 0).
- \* Długie naciśnięcie przycisku - w dowolnej sekwencji - rozłącza oba styki (sekwencja 0).
- \* Po wyłączeniu obu przełączników ponowne naciśnięcie przycisku przywraca stan sprzed wyłączenia (pamięć stanu). Nie dotyczy przypadku zaniku zasilania przełącznika.