



F&F Filipowski sp. j.
Konstantynowska 79/81 95-200 Pabianice
tel/fax (+48 42) 215 23 83; 227 09 71 POLAND
http://www.fif.com.pl e-mail: biuro@fif.com.pl

CZUJNIK ZANIKU FAZY

CZF-331
True RMS

GWARANCJA. Produkty firmy F&F objęte są 24-miesięczną gwarancją od daty zakupu. Uwzględniana tylko z dowodem zakupu. Skontaktuj się ze swoim sprzedawcą lub bezpośrednio z nami.

Więcej informacji na temat procedury składania reklamacji na stronie: www.fif.com.pl/reklamacje



Nie wyrzucać tego urządzenia do śmietnika razem z innymi odpadami!
Zgodnie z ustawą o zużytych sprzęcie, elektrośmieci pochodzące z gospodarstwa domowego można oddać bezpłatnie i w dowolnej ilości do utworzonego w tym celu punktu zbierania, a także do sklepu przy okazji dokonywania zakupu nowego sprzętu (w myśl zasady stary za nowy, bez względu na markę). Elektrośmieci wyrzucone do śmietnika lub porzucone na łonie przyrody, stwarzają zagrożenie dla środowiska oraz zdrowia ludzi.

Przeznaczenie

Czujnik zaniku fazy przeznaczony jest do zabezpieczenia silnika elektrycznego zasilanego z sieci trójfazowej w przypadkach:

- zaniku napięcia w co najmniej jednej fazie;
- spadku napięcia w co najmniej jednej fazie poniżej 150 V;
- wzrostu napięcia w co najmniej jednej fazie powyżej 280 V;
- asymetrii napięć między fazami powyżej ustalonej wartości.

Działanie

Prawidłowe napięcie zasilania odbiornika sygnalizowane jest świeceniem diod LED w obwodzie każdej fazy.

Spadek napięcia poniżej 150 V lub wzrost powyżej 280 V na co najmniej jednej, dowolnej fazie, sygnalizowany jest brakiem świecenia diody odpowiadającej danej fazie. Asymetria napięciowa powyżej ustalonej wartości sygnalizowana jest miganiem diody oznaczającej fazę, która powoduje asymetrię.

Jeżeli asymetria występuje pomiędzy wszystkimi fazami (np. F1 – 170 V, F2 – 220 V, F3 – 270 V) to migać będą wszystkie diody. Obie z powyższych anomalii (przekroczenie progu napięciowego, asymetria) powodują wyłączenie przełącznika urządzenia, a w efekcie odłączenie silnika. W przypadku asymetrii odłączenie realizowane jest z 4-sekundowym opóźnieniem w celu uniknięcia przypadkowych wyłączeń dla chwilowych zakłóceń w sieci.

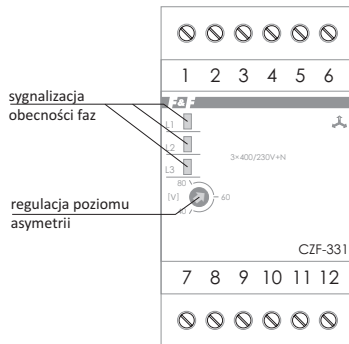
W przypadku spadku napięcia poniżej 150 V lub wzrostu powyżej 280 V odłączenie realizowane jest po czasie 1 s. Ponowne załączenie przełącznika następuje automatycznie kiedy powrócą prawidłowe parametry sieci (histereza napięciowa wynosi ok. 5 V).

W przypadku błędnego podłączenia przewodów wejściowych (faza w miejscu przewodu neutralnego), diody migają w kolejności L1, L2, L3 sygnalizując błąd podłączenia (w takiej sytuacji przełącznik wyjściowy również nie zostanie włączony).



Długotrwała praca z błędnie podłączonym przewodem neutralnym może spowodować nieodwracalne uszkodzenie sterownika.

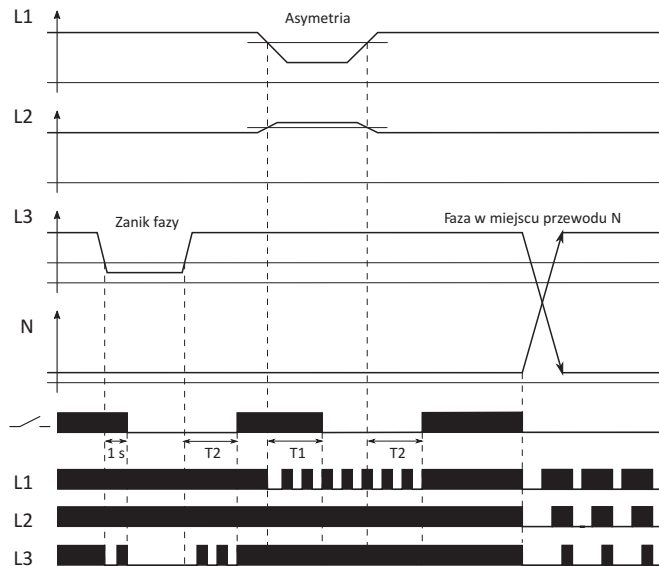
Panel czołowy



Sygnalizacja

Sygnalizacja	Opis
L1 L2 L3	Prawidłowe parametry sieci, przełącznik załączony
L1 L2 L3	Faza L1 wywołuje asymetrię powyżej ustalonej wartości (np. dla asymetrii 40 V: L1= 200 V, L2= 245 V, L3= 230 V). Analogiczna sygnalizacja występuje dla pozostałych faz
L1 L2 L3	Wszystkie 3 fazy wywołują asymetrię powyżej nastawionej wartości (np. dla asymetrii 20 V: L1= 190 V, L2= 210 V, L3= 240 V)
L1 L2 L3	Przekroczenie progu napięciowego. Napięcie fazy L1 poniżej 150 V lub powyżej 280 V. Analogiczna sygnalizacja występuje dla pozostałych faz.
L1 L2 L3	Błędne podłączenie przewodu neutralnego (zamieniony przewód fazowy z przewodem neutralnym na zaciskach urządzenia)

Przebiegi napięć



Legenda:

T1= 4 s

T2= 4 s

Jeżeli wykryty zostanie spadek napięcia poniżej 150 V lub wzrost powyżej 280 V, to przekaźnik wyłączony zostanie z opóźnieniem 1 s. Diody odpowiadające fazie, która przekroczyła próg napięciowy będzie wygaszona. Jeżeli napięcia faz powrócą do prawidłowych wartości, to przekaźnik zostanie załączony po upływie czasu T2.

Jeżeli wystąpi asymetria napięciowa pomiędzy fazami, to przekaźnik zostanie wyłączony po upływie czasu T1. Migać będzie również dioda odpowiadająca fazie, która wywołała asymetrię.

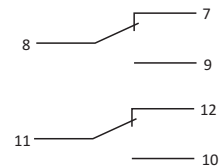
Jeżeli napięcia faz powrócą do prawidłowych wartości, to przekaźnik zostanie załączony po upływie czasu T2.

W przypadku podpięcia przewodu neutralnego pod niewłaściwy zacisk, przekaźnik nie zostanie załączony, a diody będą migać w kolejności L1, L2, L3.

Montaż

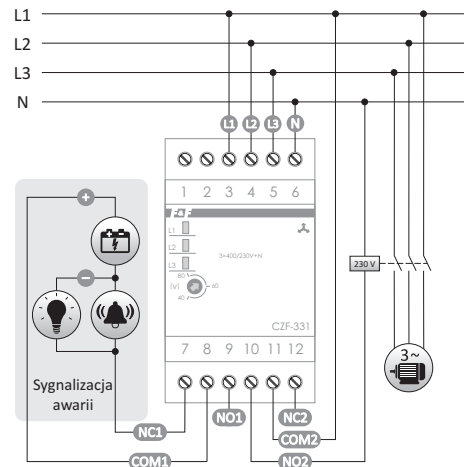
1. Sprawdzić prawidłową pracę silnika.
2. Odłączyć zasilanie.
3. Zamocować czujnik na szynie w skrzynce rozdzielczej.
4. Podłączyć kolejno fazy do zacisków 3, 4, 5. Do zacisku 6 podłączyć przewód N.
5. Do zacisków 8-9 lub 10-11 podłączyć szeregowo układ zasilania cewki stycznika załączającego.
6. Styki 7-8 lub 11-12 można wykorzystać do sygnalizacji awarii.
7. Ustawić pokrętkiem żadaną wartość.
8. Załączyć zasilanie.
9. Świecą 3 zielone diody L1, L2, L3 – prawidłowa asymetria napięciowa oraz wartość napięć fazowych – można uruchomić silnik.
10. W przypadku innym niż w punkcie 9 – patrz tabela sygnalizacji (str.4).

Konfiguracja styków przekaźnika



Styk przełączny przekaźnika pozwala na podłączenie układu sygnalizacji wizualnej lub dźwiękowej informującego o zadziałaniu przekaźnika, tj. wyłączeniu silnika.

Schemat podłączenia



Dane techniczne

zasilanie	3×400 V+N
styki	separowane 2×NO/NC
maksymalny prąd obciążenia (AC-1)	2×8 A
sygnalizacja poprawności zasilania	3×LED
minimalne napięcie fazy	150 V
maksymalne napięcie fazy	280 V
asymetria napięciowa zadziałania	40÷80 V
histereza napięciowa	5 V
opóźnienie wyłączenia przy asymetrii	4 s
opóźnienie wyłączenia przy braku fazy	1 s
opóźnienie załączenia	4 s
pobór mocy	1,6 W
temperatura pracy	-25÷40°C
przyłącze	
druć	zaciski śrubowe 4,0 mm ²
linka	zaciski śrubowe 2,5 mm ²
moment dokręcający	0,5 Nm
wymiary	3 moduły (52,5 mm)
montaż	na szynie TH-35
stopień ochrony	IP20

Deklaracja CE

Kopia deklaracji CE do pobrania ze strony internetowej:
www.fif.com.pl z podstrony produktu.

Ogólne warunki bezpieczeństwa pracy

- * Przed montażem należy dokładnie przeczytać instrukcję.
- * Czujnik powinien być instalowany i obsługiwany przez wykwalifikowany personel, zaznajomiony z jego budową, działaniem oraz związanymi z tym zagrożeniami.
- * Nie instalować czujnika, który jest uszkodzony lub niekompletny.
- * Użytkownik odpowiada za odpowiednie uziemienie układu, odpowiedni dobór, zainstalowanie i sprawność innych urządzeń podłączonych do czujnika, w tym urządzeń zabezpieczających, takich jak: wyłączniki nadmiarowo-prądowe, różnicowo-prądowe oraz przeciwprzepięciowe.
- * Przed podłączeniem napięcia zasilania upewnić się, że wszystkie przewody podłączone są prawidłowo.
- * Bezwzględnie przestrzegać warunków eksploatacji czujnika (napięcie zasilania, wilgotność, temperatura).
- * W celu uniknięcia porażenia prądem lub uszkodzenia czujnika przy każdej zmianie układu połączenia wyłączyć napięcie zasilania.
- * Nie dokonywać samodzielnie żadnych zmian w urządzeniu. Grozi to uszkodzeniem lub niewłaściwą pracą czujnika, co prowadzić może do zagrożenia dla osób obsługujących. W przypadkach takich producent nie ponosi odpowiedzialności za wynikłe zdarzenia oraz może odmówić udzielonej gwarancji na czujnik w przypadku zgłoszenia reklamacji.

