



F&F Filipowski sp. komandytowa
Konstantynowska 79/81, 95-200 Pabianice, PL
tel./fax (+48 42) 215 23 83 / (+48 42) 227 09 71
www.fif.com.pl; e-mail: biuro@fif.com.pl

MB-LI-4 Hi

Contatore di impulsi,
a 4 canali,
con uscita Modbus RTU



Non gettare questo dispositivo insieme ad altri rifiuti! In base alla legge sui RAEE, è possibile restituire gratuitamente e in qualsiasi quantità i rifiuti elettrici domestici presso un punto di raccolta appositamente predisposto o presso un negozio al momento dell'acquisto di un nuovo apparecchio (secondo il principio „vecchio per nuovo”, indipendentemente dalla marca). Se gettati nella spazzatura o abbandonati in natura, i rifiuti elettrici rappresentano una minaccia per l'ambiente e la salute umana.



Scopo

Il contatore di impulsi MB-LI-4 viene utilizzato per contare i segnali AC/DC generati da dispositivi esterni per determinare il numero di cicli di lavoro eseguiti e per scambiare dati tramite la porta RS-485 in conformità al protocollo Modbus RTU.

Funzioni

- » 4 contatori indipendenti;
- » Ingresso contatore adatto al funzionamento con segnali AC/DC di tensione di 160÷265 V;
- » Impostazione del coefficiente (valore in virgola mobile);
- » Valore scalato (numero di impulsi × coefficiente);
- » Scelta dell'opzione di attivazione dello stato 1: livello di tensione alto o basso;
- » Scelta del fronte dell'impulso di ingresso (ascendente o discendente);
- » Filtro di frequenza per limitare la frequenza massima degli impulsi contati (eliminazione delle interferenze all'ingresso del contatore);

- » Memoria dello stato del contatore dopo un'interruzione di corrente;
- » Funzione di ingresso digitale.

Funzionamento

Il modulo MB-LI-4 è un contatore unidirezionale a 4 canali. Ogni canale è indipendente e conta gli impulsi in base alle impostazioni individuali. I risultati sono presentati come numero di impulsi e un valore scalato nell'intervallo da 0 a ~4,29 miliardi. Il contatore dispone di una funzione software per azzerare lo stato del contatore di ogni canale in modo indipendente. Quando viene raggiunto il numero massimo di impulsi (eccesso), il contatore si azzer automaticamente e ricomincia a contare da 0.

Il modulo dispone di opzioni configurabili per il conteggio di impulsi con segnale basso o alto e pendio ascendente o discendente.

Inoltre, l'ingresso di conteggio può essere utilizzato come ingresso digitale DI con la possibilità di leggerne lo stato.

La lettura dei valori degli impulsi contati, i valori scalari, l'impostazione di tutti i parametri di conteggio, la comunicazione e lo scambio di dati avvengono tramite la porta RS-485 utilizzando il protocollo di comunicazione Modbus RTU. L'attivazione della tensione di alimentazione viene segnalata dall'accensione del LED verde U. Il corretto scambio di dati tra il modulo e l'altro dispositivo è segnalato dall'accensione del LED giallo Tx.

Montaggio



Si raccomanda l'uso di filtri contro le interferenze e le sovratensioni (ad es. OP-230 della gamma F&F).



Si raccomanda l'uso di cavi di segnale schermati a coppie twistate per collegare il modulo a un altro dispositivo.



Se si utilizzano cavi schermati, mettere a terra gli schermi su un solo lato e il più vicino possibile al dispositivo.



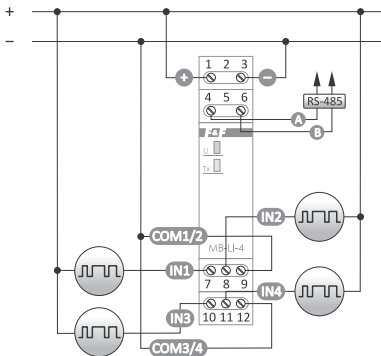
Non posare i cavi di segnale in parallelo in prossimità di linee ad alta e media tensione.



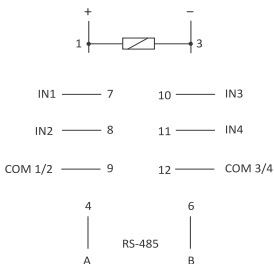
Non installare il modulo in prossimità di utenze elettriche ad alta potenza, strumenti di misura elettromagnetici, dispositivi di potenza a controllo di fase o altri dispositivi che possono introdurre interferenze.

1. Prima di installare il modulo, impostare i parametri di comunicazione Modbus selezionati e le opzioni di conteggio.
2. Disconnettere l'alimentazione dal quadro elettrico.
3. Installare il modulo sul bus.
4. Connettere l'alimentazione del modulo ai morsetti 1-3 come indicato.
5. Collegare l'uscita di segnale 4-6 (porta RS-485) all'uscita del Master.
6. Collegare i fili del segnale agli ingressi del contatore in base all'opzione di attivazione selezionata (segnale basso o alto).

Schema di collegamento



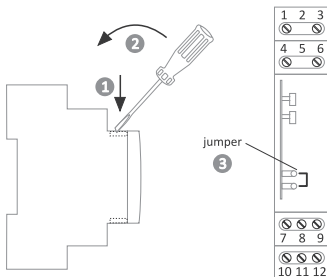
Descrizione delle uscite



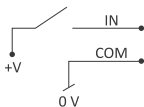
- 1-3 alimentazione 9÷30 V DC
- 4-6 porta di serie RS-485
- 7 ingresso del contattore IN1
- 8 ingresso del contattore IN2
- 9 ingresso COM (comune) per IN1 e IN2
- 10 ingresso del contattore IN3
- 11 ingresso del contattore IN4
- 12 ingresso COM (comune) per IN3 e IN4

Ripristino delle impostazioni di comunicazione

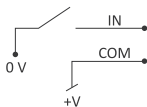
Sotto la facciata del modulo è disponibile un jumper di configurazione. Avviando il controllore con il jumper chiuso, i parametri di comunicazione vengono ripristinati alle impostazioni di fabbrica. A tal fine, rimuovere la facciata del modulo e posizionare il jumper su entrambi i pin. Dopo il reset, rimuovere il jumper.



Realizzazione del collegamento di ingressi



Attivazione tramite il livello di alta tensione



Attivazione tramite il livello di bassa tensione

Sicurezza

1. Isolamento galvanico tra i contatti IN..., COM... e il resto del circuito (min. 2,5 kV).
2. Nessun isolamento galvanico tra l'alimentazione del modulo e le linee RS-485.
3. Protezione da sovracorrente dell'alimentazione e degli ingressi di comunicazione (fino a un massimo di 60 V DC) con ritorno automatico.



Per attivare l'ingresso è comunque necessaria una tensione di controllo esterna. Se a tale scopo si utilizza la tensione di alimentazione del modulo, si perde la separazione galvanica tra gli ingressi di controllo e l'alimentazione e la comunicazione.

Parametri del protocollo Modbus RTU

Parametri di comunicazione

Protocollo	Modbus RTU
Modo di funzionamento	Slave
Impostazioni della porta (<u>impostazioni di fabbrica</u>)	Numero di bit per s: 1200, 2400, 4800, <u>9600</u> , 19200, 38400, 57600, 115200 Bit di dati: <u>8</u> Parità: <u>NONE</u> , EVEN, ODD Bit di start: <u>1</u> Bit di stop: <u>1/1,5/2</u>

Parametri di comunicazione (cont.)

Intervallo di indirizzi
di rete
(impostazioni di
fabbrica)

1÷245 (1)

Codici di comando

1: Lettura dello stato degli ingressi
(0×01 – Lettura delle bobine)
3: Lettura di un gruppo di registri
(0×03 – Lettura registro di mantenimento)
6: Impostazione del valore di un singolo
registro
(0×06) – Scrittura di un singolo registro)

Frequenza massima
delle domande

15 Hz

Registri di comunicazione

indir.	descrizione	funzione	tipo	atr
256	Letture dell'indirizzo corrente e scrittura del nuovo indirizzo di base: 1÷245	03 06	int	R/W
257	Letture corrente e scrittura della velocità di trasmissione: 0:1200/1:2400/2:4800/3:9600/4:19200/5:38400/6:57600/7:115200	03 06	int	R/W
258	Letture del valore di parità corrente e scrittura del nuovo valore di parità: <u>0:NONE</u> /1:EVEN/2:ODD	03 06	int	R/W

Registri di comunicazione (cont.)

indir.	descrizione	funzione	tipo	atr
259	Letture dell'attuale e scrittura del nuovo numero di bit di stop: 0:1 bit/1:1,5 bit/ <u>2:2 bit</u>	03 06	int	R/W
260	Ripristino delle impostazioni di fabbrica. Indicare il valore 1.	06	int	W
<p>Nota! le modifiche ai parametri di comunicazione (velocità di trasmissione, numero di bit di stop, parità) vengono prese in considerazione solo al riavvio dell'alimentazione.</p>				
1024 ÷ 1025	Tempo di funzionamento del modulo [s] $R1024 \times 256^2 + R1024$	03	int	R
1026 ÷ 1027	Numero di serie $R1026 \times 256^2 + R1027$	03	int	R
1028	Data di prod.: 5 bit-giorno; 4 bit-mese; 7 bit-anno (senza 2000)	03	int	R
1029	Versione del software	03	int	R
1030	Prestazione: 0 – Basso; 1 – Alto	03	int	R
1031 ÷ 1035	Identificatore: F& F MB -4 LI	03	int	R
1039	Jumper di configurazione: 0 – aperto; 1 – chiuso	03	int	R

Il trasmettitore non supporta i comandi broadcast (indirizzo 0).

Registri degli ingressi digitali

indir.	descrizione	funzione	tipo	atr
0	Lettura dello stato degli ingressi: 0/1 – 4 bit (ad es. 1001) Ordine: In4 In3 In2 In1	01	int	R
22	In1: Stato dell'ingresso 0/1	03	int	R
32	In2: Stato dell'ingresso 0/1	03	int	R
48	In3: Stato dell'ingresso 0/1	03	int	R
64	In4: Stato dell'ingresso 0/1	03	int	R

Registri dei contatori

indir.	descrizione	funzione	tipo	atr
17÷18	In1: numero di impulsi $R18 \times 256^2 + R17$	03	int	R
33÷34	In2: numero di impulsi $R34 \times 256^2 + R33$	03	int	R
49÷50	In3: numero di impulsi $R50 \times 256^2 + R49$	03	int	R
65÷66	In4: numero di impulsi $R66 \times 256^2 + R65$	03	int	R

Registri dei contatori (cont.)

indir.	descrizione	funzione	tipo	atr
19÷20	In1: valore scalato	03	float	R
21÷22	In1: valore scalato – parte totale	03	int	R
23÷24	In1: valore scalato – parte frazionale: 6 cifre ×0.000001 (250000 -> 0.25)	03	int	R
31	In1: azzeramento del contatore. Specificare il valore 0.	06	int	W
35÷36	In2: valore scalato	03	float	R
37÷38	In2: valore scalato – parte totale	03	int	R
39÷40	In2: valore scalato – parte frazionale: 6 cifre ×0.000001 (250000 -> 0.25)	03	int	R
47	In2: azzeramento del contatore. Specificare il valore 0.	06	int	W
51÷52	In3: valore scalato	03	float	R
53÷54	In3: valore scalato – parte totale	03	int	R
55÷56	In3: valore scalato – parte frazionale: 6 cifre ×0.000001 (250000 -> 0.25)	03	int	R

Registri dei contatori (cont.)

indir.	descrizione	funzione	tipo	atr
63	In3: azzeramento del contatore. Specificare il valore 0.	06	int	W
67÷68	In4: valore scalato	03	float	R
69÷70	In4: valore scalato – parte totale	03	int	R
71÷72	In4: valore scalato – parte frazionale: 6 cifre ×0.000001 (250000 -> 0.25)	03	int	R
79	In4: azzeramento del contatore. Specificare il valore 0.	06	int	W

Registri di configurazione

indir.	descrizione	funzione	tipo	atr
512	In1: min. tempo di impulso [ms]. Campo 1÷15000.	03 06	int	R/W
513	In1: logica. 0: pendio discendente 1: pendio ascendente	03 06	int	R/W
514	In1: moltiplicatore. Campo 1÷10000.	03 06	int	R/W
515	In1: divisore. Campo 1÷10000.	03 06	int	R/W

Registri di configurazione (cont.)

indir.	descrizione	funzione	tipo	atr
528	In2: min. tempo di impulso [ms]. Campo 1÷15000.	03 06	int	R/W
529	In2: logica. 0: pendio discendente 1: pendio ascendente	03 06	int	R/W
530	In2: moltiplicatore. Campo 1÷10000.	03 06	int	R/W
531	In2: divisore. Campo 1÷10000.	03 06	int	R/W
544	In3: min. tempo di impulso [ms]. Campo 1÷15000.	03 06	int	R/W
545	In3: logica. 0: pendio discendente 1: pendio ascendente	03 06	int	R/W
546	In3: moltiplicatore. Campo 1÷10000.	03 06	int	R/W
547	In3: divisore. Campo 1÷10000.	03 06	int	R/W
560	In4: min. tempo di impulso [ms]. Campo 1÷15000.	03 06	int	R/W
561	In4: logica. 0: pendio discendente 1: pendio ascendente	03 06	int	R/W

Registri di configurazione (cont.)

indir.	descrizione	funzione	tipo	atr
562	In4: moltiplicatore. Campo 1÷10000.	03 06	int	R/W
563	In4: divisore. Campo 1÷10000.	03 06	int	R/W

L'impostazione del fattore per il valore scalare è il risultato della moltiplicazione e della divisione dei valori dei registri impostati (ad esempio, per In1, i registri R514 e R515).

Esempio:

fattore 2: moltiplicatore =2; divisore=1 ($2/1=2$)

fattore 1.68: moltiplicatore =168; divisore=100 ($168/100=1.68$)

fattore 0.68: moltiplicatore =68; divisore=100 ($68/100=0.68$)

Valori predefiniti:

logica = 1; tempo di impulso = 5 ms; moltiplicatore = 1; divisore = 1

Leggenda:

R – lettura, W – registrazione

Dati tecnici

alimentazione	9÷30 V DC
numero di ingressi di conteggio	4
tensione dell'ingresso di conteggio	160÷265 V AC/DC
frequenza massima di conteggio	100 Hz
numero massimo di impulsi	2 ³² (4.294.967.295)
impedenza del circuito di ingresso	≥10 kΩ
porta	RS-485
protocollo di comunicazione	Modbus RTU
tipo di funzionamento	Slave
segnalazione dell'alimentazione	LED verde
segnalazione di comunicazione	LED giallo
parametri di comunicazione	
velocità (regolabile)	1200÷115200 bit/s
bit di dati	8
bit di stop	1/1,5/2
bit di parità	EVEN/ODD/NONE
indirizzo	1÷247
consumo di energia	0,3 W
temperatura di funzionamento	-20÷50°C
connessione	morsetti a vite 2,5 mm ²
coppia di serraggio	0,4 Nm
dimensioni	1 modulo (18 mm)
montaggio	sul bus TH-35
grado di protezione	IP20

Garanzia

I prodotti F&F sono garantiti per 24 mesi dalla data di acquisto. La garanzia viene presa in considerazione solo con la prova d'acquisto. Si prega di contattare il proprio venditore o direttamente la nostra società.

Dichiarazione CE

F&F Filipowski sp. k. dichiara che il dispositivo è conforme ai requisiti della Direttiva Bassa Tensione LVD 2014/35/UE e compatibilità elettromagnetica EMC 2014/30/UE.

La dichiarazione di conformità CE, insieme ai riferimenti alle norme in relazione alle quali viene dichiarata la conformità, è disponibile all'indirizzo: www.fif.com.pl nella sottopagina del prodotto.