



F&F Filipowski KG
Konstantynowska 79/81, 95-200 Pabianice, POLEN
Tel./Fax (+48 42) 215 23 83 / (+48 42) 227 09 71
www.fif.com.pl; E-Mail: biuro@fif.com.pl

DRL-60-230

Laser-Abstandssensor,
Stromversorgung 230 V



Dieses Gerät darf nicht gemeinsam mit anderem Abfall, z. B. Haus- oder Sperrmüll entsorgt werden! Nach dem Gesetz über Elektro- und Elektronik-Altgeräte darf der Elektroschrott aus dem Haushalt kostenlos und in beliebiger Menge an eine dafür eingerichtete Sammelstelle sowie beim Kauf neuer Geräte (nach dem Alt-für-Neu Prinzip, unabhängig von der Marke) an ein Geschäft abgegeben werden. Elektroschrott, der in den Müllcontainer geworfen oder in der Natur zurückgelassen wird, stellt eine Gefahr für die Umwelt und die menschliche Gesundheit dar.



Verwendungszweck

Der DRL-60-230 ist ein Laser-Sensor, der für die direkte Steuerung von Beleuchtungskreisläufen 230V AC, insbesondere in Fluren und Treppenhäusern, bestimmt ist. Da das Steuerelement hier ein separater Relaiskontakt ist, kann der Sensor auch für die Integration in jede Hausautomation verwendet werden. Die Arbeitsweise besteht in der Ausstrahlung eines Lichtstrahls und der Messung der Verzögerung des Rücklichts infolge des Aufpralls von einem Hindernis. Auf dieser Basis ist es möglich, den Abstand des Hindernisses genau zu bestimmen und anschließend mit dem eingestellten Erfassungsbereich zu vergleichen. Voraussetzung für das Einschalten der Leuchte ist, dass sich ein Hindernis unterhalb des eingestellten Erfassungsbereichs befindet und die Helligkeit unter dem auf dem Sensor eingestellten Wert liegt.

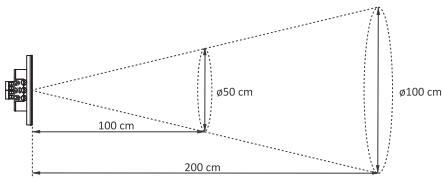
Diese Lösung eignet sich hervorragend für den Anschluss von Lichtkreisläufen z. B. an offenen Treppen, wo es wichtig ist, dass der Sensor nur die Treppen erkennt und alles, was außerhalb der Treppen passiert, ignoriert.

Eigenschaften

- » Laser-Abstandssensor Typ ToF (Time of Flight);
- » Erfassungsbereich stufenlos zwischen 0,1 m und 2 m einstellbar;
- » Helligkeitssensor verhindert, dass das Licht bei hoher Helligkeit eingeschaltet wird;
- » Einstellbare Haltezeit des Lichtes;
- » Separater Relaisausgang zur direkten Steuerung von 230-V-Stromkreisen oder zur Integration in beliebige Hausautomation;
- » Direkte Steuerung von Stromkreisen bis zu 8 A (AC-1) möglich;
- » Kleine Abmessungen, Montage in Unterputzdose $\varnothing 60$ mm;
- » LED-Leuchte zeigt den Betriebszustand des Sensors an;
- » Thermischer Schutz gegen Überschreitung der zulässigen Temperatur im Inneren des Gehäuses.

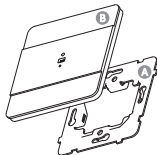
Montage

1. Der Einbauort des Sensors muss so gewählt werden, dass sich innerhalb des vorgesehenen Abstandes der Auslösung keine dauerhaften Hindernisse wie Boden, Wand, Treppenstufen usw. im Erfassungskegel des Sensors befinden. Der Durchmesser des Erfassungskegels, abhängig vom eingestellten Abstand der Auslösung, kann aus der folgenden Abbildung abgelesen werden:



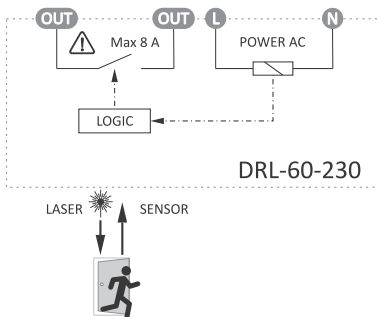
Wenn die Sicherheitsabstände nicht eingehalten werden, kann dies zu einer unerwünschten Auslösung des Sensors führen.

2. Der Sensor darf nicht frontal gegen eine starke Lichtquelle eingebaut werden, da dies zu einer Fehlfunktion des Entfernung- und Lichtstärkemesssystems führen kann.
3. Die Sensoren dürfen nicht einander gegenüber oder gegenüber von Spiegeln montiert werden, da dies zu einer ungewollten Auslösung des Sensors führen kann.
4. Das Loch für die Unterputzdose $\varnothing 60$ mm vorbereiten. Die empfohlene Mindestdiefe der Dose beträgt 30 mm.
5. Der Sensor besteht aus 2 Elementen, die durch Magnete miteinander verbunden sind: dem Montagerahmen A und dem Sensor B.



6. Der Montagerahmen sollte an der Dose mit Schrauben oder Krallen befestigt werden.
7. DRL-60-230 anschließen. Für die direkte Steuerung der Beleuchtung kann das Anschlusschema weiter unten in der Bedienungsanleitung verwendet werden. Bei der Integration mit Steuerungen für die Hausautomation sollte die Dokumentation der integrierten Geräte beachtet werden.
8. Mit den Drehknöpfen die Funktionsparameter des Sensors einstellen: Erfassungsbereich, Helligkeitswerte, unterhalb derer das Licht eingeschaltet werden soll, und Einschaltzeit.
9. Den Sensor in die Dose stecken und in den Montagerahmen drücken. Die Magnete im Sensor verhindern, dass er sich selbst herauschiebt.

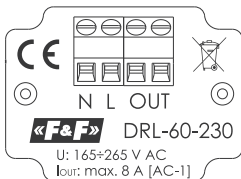
Blockschaltbild



Beschreibung der Klemmen

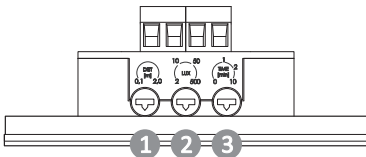


Der Sensor ist für die Stromversorgung mit einer Spannung von 165÷265 V AC geeignet.



Klemme	Funktion
N	Sensorversorgung – N-Leiter
L	Sensorversorgung – Phasenleiter
OUT	Ausgangsrelaiskontakt

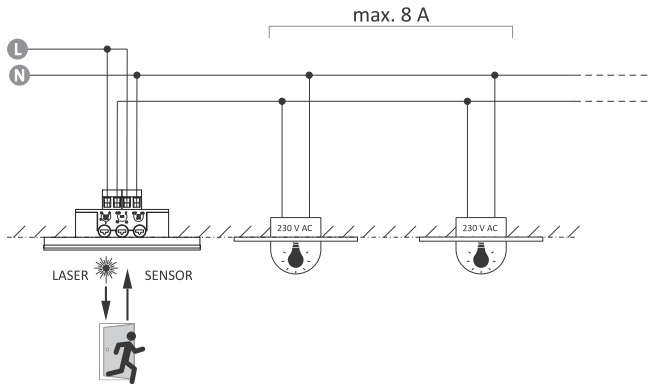
Einstellungen



Nr	Drehknopf	Bereich	Funktion
1	DIST	0,1÷2,0 m	<p>Einstellung des Erfassungsbereichs des Sensors. Wenn sich ein Hindernis in einem Abstand erscheint, der kleiner als der mit dem Drehknopf eingestellte Abstand ist, wird die Beleuchtung eingeschaltet (sofern gleichzeitig die Bedingung der Beleuchtungsstärke erfüllt ist).</p>
2	LUX	2÷500 Lx	<p>Einstellung der Helligkeit. Wenn die Lichtstärke unter dem eingestellten Wert liegt und das Vorhandensein im Erfassungsbereich erkannt wird, wird das Licht eingeschaltet.</p>
3	TIME	0÷10 Min.	<p>Dauer des Einschaltens der Beleuchtung. Das Licht wird eingeschaltet, wenn das Vorhandensein in der Erfassungszone erkannt wird, und der Countdown beginnt, wenn sich kein Hindernis mehr im Erfassungsbereich befindet.</p>

Anschlusschema

Direkter Anschluss der Beleuchtung 230 V



Wenn Lasten über 8 A oder Lasten mit hohem Anlaufstrom gesteuert werden müssen, wird es empfohlen, externe Schütze oder Relais zu verwenden, die für Stromschläge geeignet sind (z. B. PP-1Z-LED 230 V). In diesem Fall schließt der Sensor DRL-60-230 ein externes Relais an, an das die gesteuerte Last angeschlossen ist.

Signalisierung

Der Sensor DRL-60-230 ist mit einer LED an der Vorderseite des Geräts ausgestattet, die den Betriebszustand des Geräts anzeigt:



Sensor im Standby-Modus, keine Hindernisse im Erfassungsbereich. Die Standby-Anzeige ist für die erste Minute nach dem Einschalten des Geräts aktiv.



Hindernis im Erfassungsbereich erkannt. Das Licht wurde wegen zu hoher Helligkeit nicht eingeschaltet.



Hindernis im Erfassungsbereich erkannt. Das Licht wurde eingeschaltet.



Anzeige der Überschreitung der zulässigen Temperatur im Inneren des Sensors. Die Sensorleistung blockiert, bis der Fehler behoben ist (Abkühlen des Geräts).



Eine zu hohe Temperatur kann durch den Anschluss eines zu hohen Lastaufnehmers verursacht werden.



Die LED-Leuchte passt sich der Umgebungshelligkeit an (hohe Umgebungshelligkeit – hohe LED-Helligkeit). Wenn eine Temperaturüberschreitung angezeigt wird, blinkt die Kontrollleuchte mit maximaler Helligkeit.

Technische Daten

Stromversorgung	165÷265 V AC
maksymalny prąd obciążenia	8 A
Erfassungsbereich (einstellbar)	0,1÷2,0 m
Helligkeitsstufe (einstellbar)	2÷500 lx
Einschaltzeit (einstellbar)	0÷10 Min.
Erfassung	
Sensor	Lasersensor ToF
Wellenlänge	940 nm
Sicherheit	Klasse 1
Strahldivergenz	±18°
Leistungsaufnahme	
Standby	0,5 W
Betrieb (Relais ein)	1 W
Anschluss	Schraubklemmen 2,5 mm ²
Anzugsdrehmoment	0,4 Nm
Betriebstemperatur	-10÷45°C

Fortsetzung auf der nächsten Seite

Technische Daten Fort.

Abmessungen

Außenabmessungen

80×80×6,5 mm

Innenabmessungen (Dose)

ø60 mm, Tiefe= 30 mm

Montage

Unterputzmontage

Schutzart

IP30

Garantie

F&F-Produkte haben eine 24-monatige Garantie ab dem Kaufdatum.

Die Garantie gilt nur bei Vorlage des Kaufnachweises.

Nehmen Sie Kontakt zu Ihrem Händler oder wenden Sie sich direkt an uns.

EU-Konformitätserklärung

F&F Filipowski KG erklärt, dass das Gerät den Anforderungen der Richtlinie 2014/35/EU (Niederspannungsrichtlinie) und der Richtlinie 2014/30/EU zur elektromagnetischen Verträglichkeit (EMV-Richtlinie) entspricht.

Die CE-Konformitätserklärung sowie die Verweisen auf die Normen, in Bezug auf die die Konformität erklärt wird, finden Sie unter: www.fif.com.pl auf der Unterseite des Produkts.

«F&F»[®]