



F&F Filipowski sp. j.
Konstantynowska 79/81, 95-200 Pabianice, POLEN
Tel./Fax (+48 42) 215 23 83 / (+48 42) 227 09 71
www.fif.com.pl; E-Mail: biuro@fif.com.pl

AZH-S 24 V

Dämmerungsschalter, mit
hermetischer Sonde $\varnothing 10$



519083121590163

Dieses Gerät darf nicht gemeinsam mit anderem Abfall, z. B. Haus- oder Sperrmüll entsorgt werden! Nach dem Gesetz über Elektro- und Elektronik-Altgeräte darf der Elektroschrott aus dem Haushalt kostenlos und in beliebiger Menge an eine dafür eingerichtete Sammelstelle sowie beim Kauf neuer Geräte (nach dem Alt-für-Neu Prinzip, unabhängig von der Marke) an ein Geschäft abgegeben werden. Elektroschrott, der in den Müllcontainer geworfen oder in der Natur zurückgelassen wird, stellt eine Gefahr für die Umwelt und die menschliche Gesundheit dar.



Verwendungszweck

Der Dämmerungsschalter wird verwendet, um die Beleuchtung von Straßen, Plätzen, Ausstellungen, Werbungen usw. in der Dämmerung automatisch einzuschalten und diese Beleuchtung bei Tagesanbruch wieder auszuschalten.

Funktion

Die externe Sonde des Dämmerungsschalters sollte an einem Ort gestellt werden, an dem der Einfall von natürlichem Tageslicht sichergestellt ist. Das Tageslicht schaltet die Beleuchtung durch Änderung seiner Intensität ein oder aus. Zusätzlich kann die Dauer der Beleuchtung vom Benutzer mit einem Regler eingestellt werden. Wird der Regler in Richtung „Mond“ gedreht, bedeutet dies eine spätere Einschaltung der Beleuchtung, bei entgegen Drehung des Reglers in Richtung „Sonne“ eine frühere Einschaltung der Beleuchtung. Außerdem verfügt der Dämmerungsschalter über ein Verzögerungssystem für die Einschaltung und Abschaltung einer Beleuchtung, sodass der Ein

fluss von Störungen (Gewitter) auf die Funktion des Dämmerungsschalters verhindert wird.

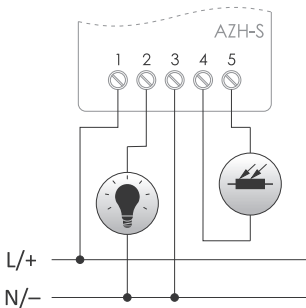
Montage

1. Trennen Sie den Stromversorgungskreis.
2. Befestigen Sie den Dämmerungsschalter senkrecht (mit dem Anschluss nach unten) am Untergrund mit zwei Schrauben.
3. Montieren Sie die externe Sonde an einer Stelle, die nicht von einer einschaltbaren (oder anderen) Lichtquelle beleuchtet wird.
4. Schließen Sie die Spannungsversorgung gemäß dem Schaltplan an.
5. Verwenden Sie den Drehknopf, um den Schwellenwert einzustellen.



Wenn Sie das Funktionieren des Dämmerungsschalters überprüfen, decken Sie das gesamte Gerät dicht ab, z.B. mit einer Faltschachtel oder mit einem dunklen, dicken Stoff. Das Abdecken nur der „Auge“ von der Sonde z.B. mit dem Finger ist nicht ausreichend, weil die Intensität des Sonnenlichts sehr stark ist und das Fotoelement das Kunststoffgehäuse und den menschlichen Körper durchdringt.

Anschlußplan

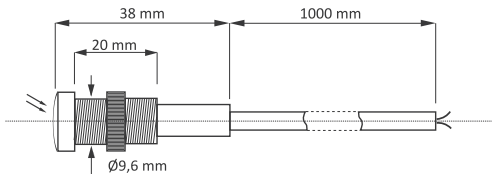


Technische Daten

Stromversorgung	21÷27 V AC/DC
Belastungsstrom (AC-1) (max.)	16 A
Betriebsschwelle (einstellbar)	2÷1000 lx
Hysterese	ca. 15 lx
Einschaltverzögerung	ca. 10 Sek.
Abschaltverzögerung	ca. 20 Sek.
Leistungsaufnahme	0,56 W
Anschluss	Schraubenklemmen 2,5 mm ² (Kabel) Schraubenklemmen 4,0 mm ² (Draht)
Anzugsdrehmoment	0,5 Nm
Betriebstemperatur	-25÷50°C
Abmessungen	50×67×26 mm
Montage	am Untergrund
Schutzart	IP65

Externe, luftdichte Sonde $\phi 10$

Kleiner, einfach zu installierender lichtempfindlicher Sensor mit einem 1 Meter langen Rundkabel, das bis zu 10 m verlängert werden kann. Der Anschluss der Kabel sollte in einer luftdichten Installationsdose oder an einem von den Witterungseinflüssen isolierten Ort erfolgen.



Verlegen Sie das Anschlusskabel der Sonde nicht in der Nähe eines Parallelkabels, das unter Netzspannung steht oder hohe Ströme führt.

Leistungstabelle

		
Glühbirne	Halogene	LED
360 W	240 W	150 W

Die obigen Daten sind Richtwerte und hängen in hohem Maße vom Design eines bestimmten Empfangsgerätes (insbesondere für LED-Lampen, Energiesparlampen, elektronische Transformatoren und Impulsstromversorgungen), der Schaltfrequenz und den Arbeitsbedingungen ab.

Weitere Informationen finden Sie auf der Homepage:

www.fif.com.pl.

Garantie

F&F-Produkte haben eine 24-monatige Garantie ab dem Kaufdatum.

Die Garantie gilt nur bei Vorlage des Kaufnachweises.

Nehmen Sie Kontakt zu Ihrem Händler oder wenden Sie sich direkt an uns.

EU-Konformitätserklärung

F&F Filipowski sp. j. erklärt, dass das Gerät den Anforderungen der Richtlinie 2014/30/EU zur elektromagnetischen Verträglichkeit (EMV-Richtlinie) entspricht.

Die CE-Konformitätserklärung sowie die Verweisen auf die Normen, in Bezug auf die die Konformität erklärt wird, finden Sie unter: www.fif.com.pl auf der Unterseite des Produkts.

«F&F»[®]