



F&F Filipowski sp. j.
Konstantynowska 79/81, 95-200 Pabianice, POLEN
Tel./Fax (+48 42) 215 23 83 / (+48 42) 227 09 71
www.fif.com.pl; E-Mail: biuro@fif.com.pl

BZ-4

Sicherungsmodul,
4-Sockel



5190831215962641

Dieses Gerät darf nicht gemeinsam mit anderem Abfall, z. B. Haus- oder Sperrmüll entsorgt werden! Nach dem Gesetz über Elektro- und Elektronik-Altgeräte darf der Elektroschrott aus dem Haushalt kostenlos und in beliebiger Menge an eine dafür eingerichtete Sammelstelle sowie beim Kauf neuer Geräte (nach dem Alt-für-Neu Prinzip, unabhängig von der Marke) an ein Geschäft abgegeben werden. Elektroschrott, der in den Müllcontainer geworfen oder in der Natur zurückgelassen wird, stellt eine Gefahr für die Umwelt und die menschliche Gesundheit dar.



Verwendungszweck

Der Sicherungsmodul (Feinsicherungssockel) BZ-4 dient als Sicherheitsvorrichtung für elektrische Empfänger gegen Stromerhöhung gegenüber dem Nennstromwert für die Sicherungsbehörden.

Funktion

Die Aktivierung des Sicherungsmoduls (Durchbrennen des Schmelzeinsatzes) wird durch eine rote LED angezeigt.



Eine fehlende oder beschädigte Sicherung führt nicht zur physikalischen Trennung des Stromkreises!

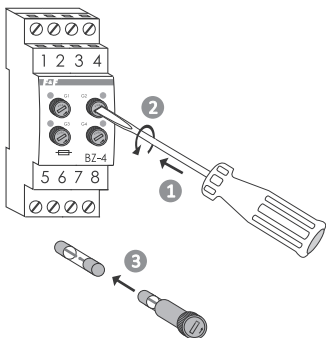


Im Stromkreis der Sicherung kann noch ein Strom der Leuchtdiode (max. 3 mA) fließen, was beim Schutz von Empfängern mit geringer Leistung (<10 W) das Vorhandensein von Spannung an den Sicherungsausgangsklemmen und die Aktivierung der an den Sicherungsausgang angeschlossenen Leuchtanzeigen verursachen kann.

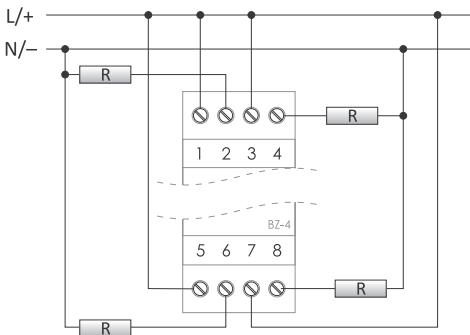
Montage

1. Trennen Sie den Stromversorgungskreis.
2. Montieren Sie das Modul auf der Schiene im Schaltkasten.
3. Schließen Sie gemäß Schaltplan an.
4. Die Schraubkappe wird zusammen mit dem eingesetzten Schraubeneinsatz mit dem gewünschten Bemessungsstrom in den Sockel eingeschraubt.

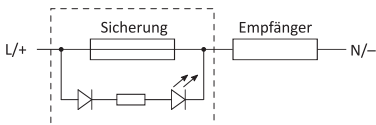
Austausch des Schmelzeinsatzes



Schaltplan



- 1-2 Strompfad der Sicherung im G1-Sockel
- 3-4 Strompfad der Sicherung im G2-Sockel
- 5-6 Strompfad der Sicherung im G3-Sockel
- 7-8 Strompfad der Sicherung im G4-Sockel



Internes Diagramm eines einzelnen Strompfads der Sicherung



Bei der Gleichstromversorgung ist eine ordentliche Polarität der Verbindung von Bedeutung.



Bei falschem Anschluss darf die LED die Sicherung nicht signalisieren.

Technische Daten

Sicherung	Schmelzeinsatz $\varnothing 5 \times 20$ mm
Spannung	max 250 V AC/DC (abhängig von dem verwendeten Schmelzeinsatz)
Strom	max 6,3 A
Anschluss	
Draht	Schraubklemmen 2,5 mm ²
Seil mit Kabelendhülse Typ HI	Schraubklemmen 2,5 mm ²
Anzugsdrehmoment	0,4 Nm
Betriebstemperatur	-25÷50°C
Abmessungen	2 Module (35 mm)
Montage	DIN-Schiene TH-35
Schutzart	IP20

Garantie

F&F-Produkte haben eine 24-monatige Garantie ab dem Kaufdatum. Die Garantie gilt nur bei Vorlage des Kaufnachweises. Nehmen Sie Kontakt zu Ihrem Händler oder wenden Sie sich direkt an uns.

EU-Konformitätserklärung

F&F Filipowski sp. j. erklärt, dass das Gerät den Anforderungen der Richtlinie 2014/35/EU (Niederspannungsrichtlinie) und der Richtlinie 2014/30/EU zur elektromagnetischen Verträglichkeit (EMV-Richtlinie) entspricht.

Die CE-Konformitätserklärung sowie die Verweisen auf die Normen, in Bezug auf die die Konformität erklärt wird, finden Sie unter:

www.fif.com.pl auf der Unterseite des Produkts.