



F&F Filipowski sp. j.
Konstantynowska 79/81, 95-200 Pabianice, POLOGNE
tél./fax (+48 42) 215 23 83 / (+48 42) 227 09 71
www.fif.com.pl; e-mail: biuro@fif.com.pl

PCU-510 DUO

Relais temporise,
universel



5190831215954031

Ne pas jeter cet appareil avec les ordures ménagères! Selon la loi sur les déchets d'équipements, les déchets électroniques ménagers peuvent être déposés gratuitement et dans n'importe quelle quantité au centre de collecte créé à cet effet, ainsi qu'au magasin lors de l'achat de nouveaux équipements (selon la règle « vieux pour neuf » quelle que soit la marque). Les déchets électriques jetés à la poubelle ou dans la nature présentent un risque pour l'environnement ou pour la santé humaine.



Fonctionnalités

Le relais temporisé est utilisé pour commander les dispositifs dans des systèmes d'automatisme industriel et domotique (p.ex. ventilation, chauffage, éclairage, signalisation, etc.).

Fonctions

Deconnexion temporisée (A)

Au repos, les contacts du relais restent en positions 8-7, 11-10. Après la mise sous tension (LED verte U allumée), les contacts sont commutés en position 8-9, 11-12 et le décompte du temps de travail pré-réglé « **t** » démarre (LED rouge ʅ allumée). La temporisation « **t** » écoulée, les contacts reviennent aux positions 8-7, 11-10. Pour faire fonctionner de nouveau le mode de travail du relais, il faut couper et remettre l'alimentation.

Retard à l'enclenchement (B)

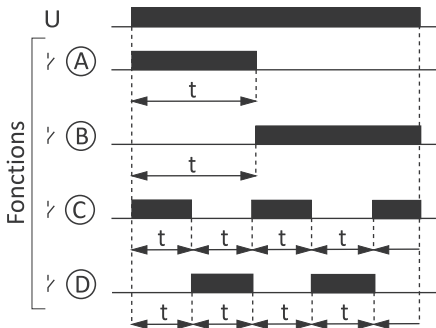
Avant et après la mise sous tension (LED verte U allumée), les contacts restent en position 8-7,11-10 et le décompte du temps de travail pré-réglé « t » démarre. La temporisation « t » écoulée, les contacts sont commutés sur la position 8-9, 11-12 (LED rouge γ allumée). Pour faire fonctionner de nouveau le mode de travail du relais, il faut couper et remettre l'alimentation.

Deconnexion temporisée – cyclique (C)

Le mode de fonctionnement temporisé de la mise hors tension est réalisé cycliquement aux mêmes intervalles entre les temporisations du travail et du repos prédéfinies.

Retard à l'enclenchement – cyclique (D)

Le mode de fonctionnement temporisé de la mise sous tension est réalisé cycliquement aux mêmes intervalles entre les temporisations du travail et du repos prédéfinies.





Avec l'appareil sous tension, le système ne répond pas à la modification de la plage de temporisation et du mode de fonctionnement.



Pour permettre le fonctionnement avec la nouvelle plage de temporisation et le nouveau mode de fonctionnement, il faut couper et remettre l'alimentation.



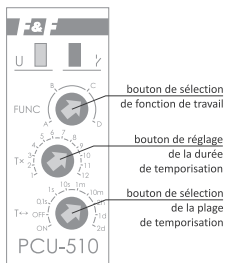
Avec l'appareil sous tension et avec la plage de temporisation fixée, il est possible de régler en continu le temps dans des limites des valeurs de la temporisation 1÷12.

Plages de temps

0,1 s:	0,1÷1,2 s	10 m:	10÷120 mn
1 s:	1÷12 s	2 h:	2÷24 heures
10 s:	10÷120 s	1 d:	1÷12 jours (24÷288 heures)
1 m:	1÷12 mn	2 d:	2÷24 jours (48÷576 heures)
ON	avec la mise sous tension provoque une commutation permanente du contact en position 8-9 et 11-12.		
OFF	avec la mise sous tension provoque une commutation permanente du contact en position 8-7 et 11-10.		

Réglage du temps de fonctionnement

Utilisez le bouton de sélection de la plage de temporisation « **T↔** », pour définir l'une des plages et ensuite le bouton de réglage de la durée de temporisation « **Tx** », pour définir la valeur de 1 à 12. Le produit de ces valeurs est égal au temps de travail « **t** » (par exemple $1 \text{ m} \times 7 = 7 \text{ min.}$).



Réglage du mode de fonctionnement

Avec le bouton de réglage de fonctions **FUNC**, choisissez l'une des fonctions (par exemple, fonction de déconnexion temporisée A).

Installation

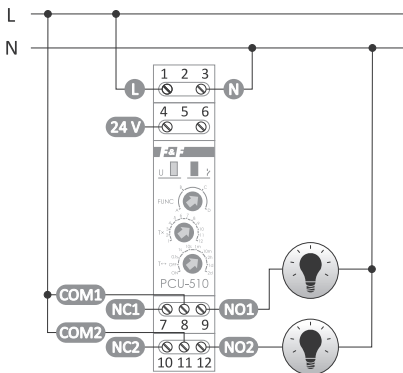
1. Coupez l'alimentation.
2. Fixez le relais sur le rail dans la boîte de distribution.
3. Connectez les câbles d'alimentation conformément au schéma et selon les repères : tension 230 V aux bornes 1-3 ; tension 24 V aux bornes 4-3.

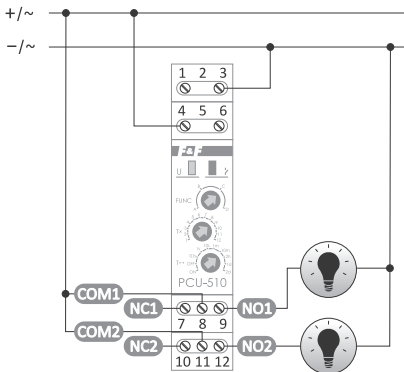


Ne connectez qu'une seule des tensions sélectionnées!

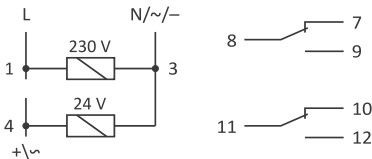
4. Le circuit du récepteur à connecter doit être connecté en série aux bornes 8-9 et 11-12.

Schéma de connexion





Description des sorties



1-3	alimentation de relais : 230 V
3-4	alimentation de relais : 24 V
8	entrée d'alimentation de contact COM1
11	entrée d'alimentation de contact COM2
7	sortie 1 : contact normalement fermé (passif)
10	sortie 2 : contact normalement fermé (passif)
9	sortie 1 : contact normalement ouvert (actif)
12	sortie 2 : contact normalement ouvert (actif)

Données techniques

alimentation	195÷253 V CA 21÷27 V CA/CC
courant en charge maxi (CA-1)	2×8 A
contact	séparé 2×NO/NC
temps de fonctionnement (réglable)	0,1 s÷576 h
temporisation d'activation	<50 ms
signalisation de la mise sous tension	LED verte
signalisation de l'état des contacts	LED rouge
consommation	0,8 W
raccordement	bornes à vis 2,5 mm ²
couple de serrage	0,4 Nm
température de fonctionnement	-25÷50°C
dimensions	1 module (18 mm)
pose	sur le rail TH-35
indice de protection	IP20

Garantie

Les produits F&F bénéficient d'une garantie de 24 mois à compter de la date d'achat. Elle n'est valable qu'avec la preuve d'achat. Contactez votre vendeur ou contactez-nous directement.

Déclaration CE

F&F Filipowski sp. j. déclare que l'appareil est conforme aux exigences des directives « basse tension » LVD 2014/35/UE et sur la compatibilité électromagnétique EMC 2014/30/UE.

La déclaration de conformité CE, ainsi que les références aux normes par rapport auxquelles la conformité est déclarée, est disponible sur : www.fif.com.pl sur la sous-page du produit.