



F&F Filipowski sp. j.
Konstantynowska 79/81, 95-200 Pabianice, POLEN
Tel./Fax (+48 42) 215 23 83 / (+48 42) 227 09 71
www.fif.com.pl; E-Mail: biuro@fif.com.pl

PCA-512 24 V

Zeitrelais mit verzögerter
Abschaltung



5190831215955711

Dieses Gerät darf nicht gemeinsam mit anderem Abfall, z. B. Haus- oder Sperrmüll entsorgt werden! Nach dem Gesetz über Elektro- und Elektronik-Altgeräte darf der Elektroschrott aus dem Haushalt kostenlos und in beliebiger Menge an eine dafür eingerichtete Sammelstelle sowie beim Kauf neuer Geräte (nach dem Alt-für-Neu Prinzip, unabhängig von der Marke) an ein Geschäft abgegeben werden. Elektroschrott, der in den Müllcontainer geworfen oder in der Natur zurückgelassen wird, stellt eine Gefahr für die Umwelt und die menschliche Gesundheit dar.



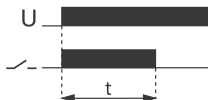
Verwendungszweck

Das Zeitrelais PCA-512 wird zur Zeitsteuerung in Industrieautomatisierung Systemen und Hausautomatisierung Systemen (z. B. Lüftung, Heizung, Beleuchtung, Signalisierung usw.) verwendet.

Funktion

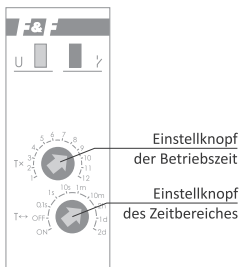
Betriebsmodus: **Abschaltung mit Verzögerung**

Bis zum Einschalten bleibt der Schaltkontakt des Relais in Position 11-10. Nach dem Anlegen der Versorgungsspannung (grüne LED leuchtet) wird der Schaltkontakt in Position 11-12 geschaltet und die eingestellte Betriebszeit läuft ab (rote LED leuchtet). Nachdem die Zeit abgelaufen ist, kehrt der Schaltkontakt zu Position 11-10 zurück. Die Wiederinbetriebnahme der Betriebsart des Relais ist möglich, nachdem die Stromversorgung unterbrochen und wieder eingeschaltet wurde.



Einstellung der Betriebszeit

Verwenden Sie den Zeitbereich-Einstellknopf $T \leftrightarrow$, um einen der ausgewählten Zeitbereiche einzustellen und den Zeit-Einstellknopf T_x , um den ausgewählten Wert auf einer Skala von 1 bis 12 einzustellen. Das Produkt dieser Werte beträgt die Dauer der Betriebszeit (z. B. $1 \text{ m} \times 7 = 7 \text{ Min.}$).



Zeitbereiche

0,1 Sek.:	0,1÷1,2 Sek.	10 Min.:	10÷120 Min.
1 Sek.:	1÷12 Sek.	2 Std.:	2÷24 Std.
10 Sek.:	0÷120 Sek.	1 Tag:	1÷12 Tage (24÷288 Std.)
1 Min.:	1÷12 Min.	2 Tage:	2÷24 Tage (48÷576 Std.)
ON	Wenn die Spannungsversorgung eingeschaltet ist, rastet der Kontakt dauerhaft in Position 11-12 ein.		
OFF	Wenn die Spannungsversorgung eingeschaltet ist, rastet der Kontakt dauerhaft in Position 11-10 ein.		



Wenn das Relais eingeschaltet ist, reagiert das System nicht auf die Änderung der Zeitbereichseinstellungen.



Der Betrieb mit dem neu eingestellten Zeitbereich ist nach Aus- und Wiedereinschalten möglich.

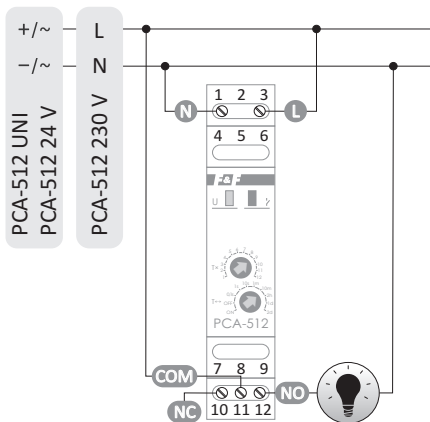


Wenn das Relais im eingestellten Zeitbereich eingeschaltet wird, ist es möglich, die Zeit kontinuierlich im Bereich der Zeiteinstellwerte 1÷12 einzustellen.

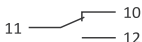
Montage

1. Schalten Sie die Stromversorgung ab.
2. Montieren Sie das Relais auf einer Schiene im Schaltkasten.
3. Schließen Sie die Stromkabel (wie markiert) an die Klemmen 1-3 an.
4. Schließen Sie die Stromversorgungsschaltung des Empfängers in Reihe an die Klemmen 11-12 an.
5. Verwenden Sie die Regler, um die Betriebszeit einzustellen.

Anschlussschema



- 230 V-Version: 1 (N), 3 (L)
 24 V-Version: 1 (~/-), 3 (~/+)
 UNI-Version: 1 (~), 3 (~)
- 1-3 Stromversorgung des Relais
 11 Eingang – Kontaktversorgung
 10 Schaltausgang: Öffner (passiv)
 12 Schaltausgang: Schließer (aktiv)



Technische Daten

Versorgung	21÷27 V AC/DC
Belastungsstrom (AC-1) (max.)	8 A
Kontakt	separiert 1×NO/NC
Betriebszeit (einstellbar)	0,1 Sek.÷576 Std.
Verzögerung der Aktivierung	<50 mSek.
Signalisierung der Versorgung	grüne LED-Leuchte
Signalisierung des Kontaktzustandes	rote LED-Leuchte
Leistungsaufnahme	0,8 W
Anschluss	Schraubklemmen 2,5 mm ²
Anzugsdrehmoment	0,4 Nm
Betriebstemperatur	-25÷50°C
Abmessungen	1 Modul (18 mm)
Montage	auf DIN-Schiene (TH-35)
Schutzart	IP20

Garantie

F&F-Produkte haben eine 24-monatige Garantie ab dem Kaufdatum.

Die Garantie gilt nur bei Vorlage des Kaufnachweises.

Nehmen Sie Kontakt zu Ihrem Händler oder wenden Sie sich direkt an uns.

EU-Konformitätserklärung

F&F Filipowski sp. j. erklärt, dass das Gerät den Anforderungen der Richtlinie 2014/35/EU (Niederspannungsrichtlinie) und der Richtlinie 2014/30/EU zur elektromagnetischen Verträglichkeit (EMV-Richtlinie) entspricht.

Die CE-Konformitätserklärung sowie die Verweisen auf die Normen, in Bezug auf die die Konformität erklärt wird, finden Sie unter: www.fif.com.pl auf der Unterseite des Produkts.

«F&F»[®]