



F&F Filipowski sp. j.
Konstantynowska 79/81, 95-200 Pabianice, POLOGNE
tél./fax (+48 42) 215 23 83 / (+48 42) 227 09 71
www.fif.com.pl; e-mail: biuro@fif.com.pl

PCA-512 24 V

Relais temporisé
à arrêt différé



5190831215955711

Ne pas jeter cet appareil avec les ordures ménagères! Selon la loi sur les déchets d'équipements, les déchets électroniques ménagers peuvent être déposés gratuitement et dans n'importe quelle quantité au centre de collecte créé à cet effet, ainsi qu'au magasin lors de l'achat de nouveaux équipements (selon la règle « vieux pour neuf » quelle que soit la marque). Les déchets électriques jetés à la poubelle ou dans la nature présentent un risque pour l'environnement ou pour la santé humaine.



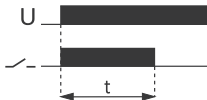
Fonctionnalités

Le relais temporisé est utilisé pour commander les dispositifs dans des systèmes d'automatisme industriel et domotique (p.ex. ventilation, chauffage, éclairage, signalisation, etc.).

Fonctionnement

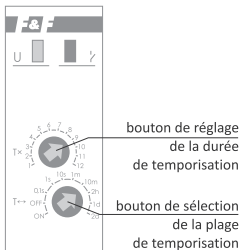
Mode de fonctionnement : **Retard au déclenchement**

Au repos, le contact du relais reste en position 11-10. Après la mise sous tension (LED verte U allumée), le contact est commuté sur la position 11-12 et le décompte du temps de fonctionnement pré réglé démarre (LED rouge γ allumée). Une fois le temps écoulé, le contact revient à la position 11-10. Pour faire fonctionner de nouveau le mode de travail du relais, il faut couper et remettre l'alimentation.



Réglage du temps de fonctionnement

Utilisez le bouton de sélection de la plage de temporisation T↔ pour définir l'une des plages et ensuite le bouton de réglage de la durée de temporisation Tx pour choisir la valeur sur l'échelle de 1 à 12. Le produit de ces valeurs est égal au temps de fonctionnement (par exemple 1 m × 7 = 7 min).



Plages de temps

0,1 s:	0,1÷1,2 s	10 m:	10÷120 mn.
1 s:	1÷12 s	2 h:	2÷24 heures
10 s:	0÷120 s	1 d:	1÷12 jours (24÷288 heures)
1 m:	1÷12 mn	2 d:	2÷24 jours (48÷576 heures)
ON	avec la mise sous tension provoque la commutation permanente du contact en position 11-12.		
OFF	avec la mise sous tension provoque la commutation permanente du contact en position 11-10.		



Avec le relais sous tension, le système ne répond pas à la modification de temporisation.



Pour permettre le fonctionnement avec la nouvelle plage de temporisation, il faut couper et remettre l'alimentation.

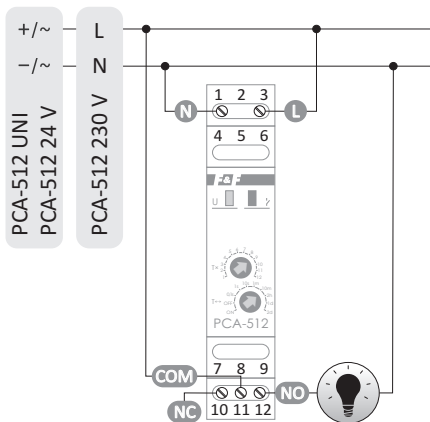


Avec l'appareil sous tension, il est possible de régler en continu le temps dans des limites des valeurs de la temporisation 1÷12.

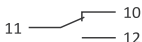
Installation

1. Coupez l'alimentation.
2. Fixez le relais sur le rail dans la boîte de distribution.
3. Connectez les câbles d'alimentation (conformément aux repères) aux bornes 1-3.
4. Le circuit du récepteur à connecter doit être connecté en série aux bornes 11-12.
5. Réglez le temps de fonctionnement à l'aide des boutons.

Schéma de connexion



- version 230 V: 1 (N), 3 (L)
- version 24 V: 1 (~/-), 3 (~/+)
- version UNI: 1 (~), 3 (~)
- 1-3 alimentation du relais
- 11 entrée d'alimentation du contact
- 10 sortie : contact normalement fermé (passif)
- 12 sortie : contact normalement ouvert (actif)



Données techniques

alimentation	21÷27 V CA/CC
courant en charge maxi (CA-1)	8 A
contact	séparé 1×NO/NC
temps de fonctionnement (réglable)	0,1 s÷576 h
temporisation de commutation	<50 ms
signalisation de la mise sous tension	LED verte
signalisation de la fermeture du contact	LED rouge
consommation	0,8 W
raccordement	bornes à vis 2,5 mm ²
couple de serrage	0,4 Nm
température de fonctionnement	-25÷50°C
dimensions	1 module (18 mm)
pose	sur le rail TH-35
indice de protection	IP20

Garantie

Les produits F&F bénéficient d'une garantie de 24 mois à compter de la date d'achat. Elle n'est valable qu'avec la preuve d'achat. Contactez votre vendeur ou contactez-nous directement.

Déclaration CE

F&F Filipowski sp. j. déclare que l'appareil est conforme aux exigences des directives « basse tension » LVD 2014/35/UE et sur la compatibilité électromagnétique EMC 2014/30/UE.

La déclaration de conformité CE, ainsi que les références aux normes par rapport auxquelles la conformité est déclarée, est disponible sur : www.fif.com.pl sur la sous-page du produit.

«F&F»[®]