



F&F Filipowski KG
Konstytynowska 79/81, 95-200 Pabianice, POLEN
Tel./Fax (+48 42) 215 23 83 / (+48 42) 227 09 71
www.fif.com.pl; E-Mail: biuro@fif.com.pl

BIS-414

Bistabiles Relais,
sequentiell, 1-Funktion



5190831215957551

Dieses Gerät darf nicht gemeinsam mit anderem Abfall, z. B. Haus- oder Sperrmüll entsorgt werden! Nach dem Gesetz über Elektro- und Elektronik-Altgeräte darf der Elektroschrott aus dem Haushalt kostenlos und in beliebiger Menge an eine dafür eingerichtete Sammelstelle sowie beim Kauf neuer Geräte (nach dem Alt-für-Neu Prinzip, unabhängig von der Marke) an ein Geschäft abgegeben werden. Elektroschrott, der in den Müllcontainer geworfen oder in der Natur zurückgelassen wird, stellt eine Gefahr für die Umwelt und die menschliche Gesundheit dar.



Verwendungszweck

Das elektronische bistabile Impulsrelais BIS-414 ermöglicht das Ein- und Ausschalten von Beleuchtung oder anderen Geräten an mehreren verschiedenen Stellen über parallel geschaltete momentane (Klingel-)Schalter.

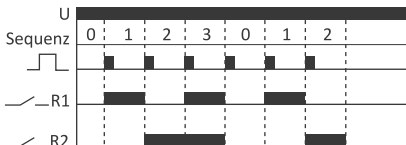
Das Relais verfügt über 2 Einschaltabschnitte und ermöglicht das Einschalten von 2 Lichtkreisen oder anderen Empfängern an mehreren verschiedenen Punkten in der entsprechenden Reihenfolge.

Funktion

Die Stromversorgung des Relais wird durch eine grüne LED [U] angezeigt. Das sequenzielle Relais verfügt über 2 separate Ausgänge R1 und R2. Der Kontaktzustand (geschlossen/offen) wird sequenziell nach dem eingestellten Programm erzwungen. Das Umschalten der Kontakte in den nächsten Zustand erfolgt nach dem nächsten Druck des Steuerungsknopfs. Das Einschalten des Kontakts R1 und R2 wird durch die entsprechenden roten LEDs R1 und R2 angezeigt. Nach dem Spannungsausfall

wird der Kontaktzustand zurückgesetzt. Nach der Rückkehr der Versorgungsspannung beginnt das Relais mit der Sequenz Nr. 0 zu arbeiten.

Sequenz	Kontaktposition
0	Sektionen R1 und R2 offen
1	Nur Sektion R1 geschlossen
2	Nur Sektion R2 geschlossen
3	Sektionen R1 und R2 geschlossen



Durch erneutes Drücken der Taste werden die Sequenzen 0-1-2-3 wiederholt.

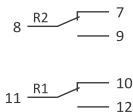
Montage

1. Trennen Sie die Stromversorgung.
2. Montieren Sie das Relais auf einer Scheine im Verteilerkasten.
3. Schließen Sie die Stromleitungen an die Klemmen 1-3 entsprechend der gewählten Relaissteuerungsoption (Steuerimpuls L oder N) an.
4. Schließen Sie die parallel geschaltete momentane Schalter an Klemme 6 und den Draht an, an den Klemme 3 angeschlossen ist an.
5. Schließen Sie den stromversorgten Empfänger von Abschnitt R1 in Reihe an die Klemmen 11-12 und den Empfänger von Abschnitt R2 in Reihe an die Klemmen 8-9 an.

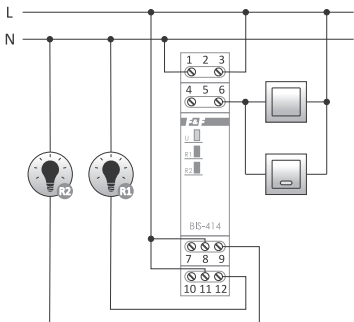


BIS-414 ist mit hinterleuchteten Tasten kompatibel.

Schaltkontaktkonfiguration

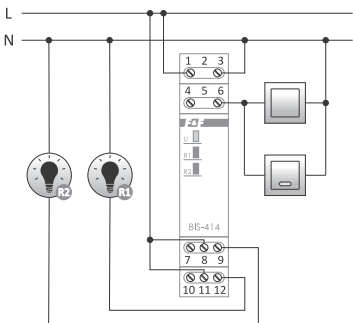


Anschlussschema



Anschlussbeispiel mit Steuerimpuls L

- 1-3 Relaisversorgung 165÷265 V AC
- 6 Steuereingang
- 7 Ausgang 2 – Öffner (passiv)
- 8 Eingang 2 – Versorgung des Kontakts COM
- 9 Ausgang 2 – Schließer (aktiv)
- 10 Ausgang 1 – Öffner (passiv)
- 11 Eingang 1 – Versorgung des Kontakts COM
- 12 Ausgang 1 – Schließer (aktiv)



Anschlussbeispiel mit Steuerimpuls N

- 1-3 Relaisversorgung 165÷265 V AC
- 6 Steuereingang
- 7 Ausgang 2 – Öffner (passiv)
- 8 Eingang 2 – Versorgung des Kontakts COM
- 9 Ausgang 2 – Schließer (aktiv)
- 10 Ausgang 1 – Öffner (passiv)
- 11 Eingang 1 – Versorgung des Kontakts COM
- 12 Ausgang 1 – Schließer (aktiv)








Der maximale Gesamtbeleuchtungsstrom aller angeschlossenen Tasten darf 5 mA nicht überschreiten.

Technische Daten

Stromversorgung	165÷265 V AC
Kontakt	separiert 2×NO/NC
Belastungsstrom (AC-1) (max.)	2×16 A
Strom des Steuerungsimpulses	<1 mA
Gesamtstrom der Hintergrundbeleuchtung der Steuertasten	5 mA
Verzögerung der Wirkung	0,1÷0,2 Sek.
Einstellungszeit	1÷12 Min.
Signalisierung der Versorgung	grüne LED
Signalisierung der Aktivierung	2×LED rote LED
Leistungsaufnahme	
Wachezustand	0,15 W
Einschaltungszustand	0,7 W
Anschluss	Schraubklemmen 2,5 mm ²
Anzugsdrehmoment	0,4 Nm
Betriebstemperatur	-25÷50°C
Abmessungen	1 Modul (18 mm)
Montage	auf DIN-Schiene (TH-35)
Schutzart	IP20

Leistungstabelle

				
Glühbirne	Halogene	Leuchtstoffröhre	Energiesparlampe	LED
2000 W	1250 W	1000 W	500 W	250 W

Die obigen Daten sind Richtwerte und hängen in hohem Maße vom Design eines bestimmten Empfangsgerätes (insbesondere für LED-Lampen, Energiesparlampen, elektronische Transformatoren und Impulsstromversorgungen), der Schaltfrequenz und den Arbeitsbedingungen ab.

Weitere Informationen finden Sie auf der Homepage:
www.fif.com.pl.

Garantie

F&F-Produkte haben eine 24-monatige Garantie ab dem Kaufdatum.

Die Garantie gilt nur bei Vorlage des Kaufnachweises.

Nehmen Sie Kontakt zu Ihrem Händler oder wenden Sie sich direkt an uns.

EU-Konformitätserklärung

F&F Filipowski KG erklärt, dass das Gerät den Anforderungen der Richtlinie 2014/35/EU (Niederspannungsrichtlinie) und der Richtlinie 2014/30/EU zur elektromagnetischen Verträglichkeit (EMV-Richtlinie) entspricht.

Die CE-Konformitätserklärung sowie die Verweisen auf die Normen, in Bezug auf die die Konformität erklärt wird, finden Sie unter: www.fif.com.pl auf der Unterseite des Produkts.

