



F&F Filipowski KG
Konstantynowska 79/81, 95-200 Pabianice, POLEN
Tel./Fax (+48 42) 215 23 83 / (+48 42) 227 09 71
www.fif.com.pl; E-Mail: biuro@fif.com.pl

SCO-812

Licht-Dimmer
mit Memory „Speicher“
der Einstellungen
der Beleuchtungsstärke



519083121591153

Dieses Gerät darf nicht gemeinsam mit anderem Abfall, z. B. Haus- oder Sperrmüll entsorgt werden! Nach dem Gesetz über Elektro- und Elektronik-Altgeräte darf der Elektroschrott aus dem Haushalt kostenlos und in beliebiger Menge an eine dafür eingerichtete Sammelstelle sowie beim Kauf neuer Geräte (nach dem Alt-für-Neu Prinzip, unabhängig von der Marke) an ein Geschäft abgegeben werden. Elektroschrott, der in den Müllcontainer geworfen oder in der Natur zurückgelassen wird, stellt eine Gefahr für die Umwelt und die menschliche Gesundheit dar.



Verwendungszweck

Der Licht-Dimmer dient zum Einschalten und Ausschalten der Glüh- und Halogenbeleuchtung und ermöglicht zudem die Regulierung der Intensität des Lichtes (Beleuchtungsstärke) mit dem beliebigen kurzzeitigen (Klingel-) Steuerschalter.

Funktion

Das Einschalten der Beleuchtung erfolgt durch das Drücken eines am Dimmer angeschlossenen (Klingel-) Steuerschalters. Das Ausschalten der Beleuchtung erfolgt nach dem nächsten Impuls.

Die Beleuchtung kann mit mehreren parallel angeschlossenen und an verschiedenen Stellen im Raum platzierten Tastern oder Schaltern gesteuert werden.

Wird der Schalter oder Taster länger als 1 Sek. gedrückt gehalten, kann die gewünschte Beleuchtungsstärke in einer Richtung von der aktuellen Einstellung bis zum Maximum oder Minimum eingestellt werden.

Die Änderungsrichtung (Aufhellen oder Dimmen) wird durch den Dimmer erzwungen und wechselt nach jeder Einstellung immer in die entgegengesetzte Richtung.

Der Dimmer verfügt über einen Einstellungsspeicher. Nach jedem Einschalten kehrt die Beleuchtung zur vollen Helligkeit zurück.



Die **SOFT START** Funktion: Wenn der Taster oder Schalter beim Einschalten der Beleuchtung länger als 1 Sek. gedrückt gehalten wird, wird die Beleuchtung von „Null“ bis zum Maximum stufenlos ausgeleuchtet (**DUNKLER** → **HELLER**).



Der Dimmer verfügt über eine thermischen Sicherung. Wenn sich das System überhitzt, signalisiert der Dimmer dies durch dreimaliges Blinken der gesteuerten Lampe und schaltet sich dann aus. Wenn die Temperatur unter die kritische Temperatur fällt, kann der Dimmer wieder eingeschaltet werden.

Montage

1. Schalten Sie die Stromversorgung ab.
2. Montieren Sie den Dimmer auf einer Schiene im Schaltkasten.
3. Schließen Sie die Stromkabel: N-Leiter an die Klemme 1, Phase (L) = stromführender Leiter an die Klemme 3 an.
4. Schließen Sie einen Taster oder eine Gruppe parallel angeschlossener Taster in Reihe zwischen den Klemmen 10 und 12 an. 5.
5. Schließen Sie die gesteuerte Beleuchtung an die Klemme 6 und an den N-Leiter an.



Die Belastung am Ausgang des Dimmers darf nicht den Grenzwert von 350 W überschreiten.



SCO-812 kann mit beleuchteten Tasten zusammenarbeiten.



Im Falle einer häufigen Überhitzung des Systems sollte die Belastung (Anzahl der Empfänger oder deren Leistung) reduziert oder eine bessere Belüftung gesorgt werden.



SCO-812 kann für Halogenlampen verwendet werden, die ebenfalls von einem Transformator oder einem elektronischen Stromversorger versorgt werden, jedoch muss der Stromversorger für eine Zusammenarbeit mit diesen Dimmer geeignet sein.

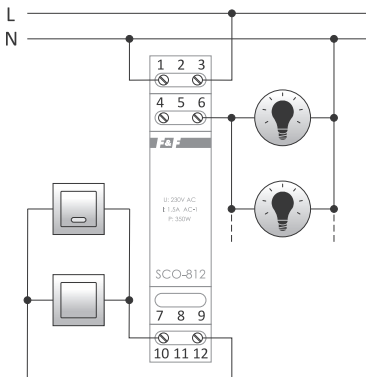


In einigen Fällen kann ein fehlerhafter Betrieb des Dimmers und der Lichtquelle beobachtet werden (z. B. Licht blinkt). Ein solches Phänomen tritt häufig bei niedriger Belastung des Dimmers auf und die Lösung besteht normalerweise darin, die Belastung zu erhöhen, z. B. durch Anbringen einer zusätzlichen Glühbirne.



Vor der endgültigen Installation wird empfohlen, Tests durchzuführen.

Anschlussschema



- 1 Versorgung N
- 3 Versorgung L
- 6 dimmbarer Ausgang für gesteuerten Schaltkreis
- 10-12 Signaleingänge für Schließer

Technische Daten

Versorgung	195÷265 V AC
Belastungsstrom (AC-1) (max.)	1,5 A
Maximale Leistung der angeschlossenen Glühlampen	350 W
Leistungsaufnahme	0,1 W
Anschluss	Schraubenklemmen 2,5 mm ²
Anzugsdrehmoment	0,4 Nm
Betriebstemperatur	-25÷50°C
Abmessungen	1 Modul (18 mm)
Montage	auf DIN-Schiene TH-35
Schutzart	IP20

Garantie

F&F-Produkte haben eine 24-monatige Garantie ab dem Kaufdatum.

Die Garantie gilt nur bei Vorlage des Kaufnachweises.

Nehmen Sie Kontakt zu Ihrem Händler oder wenden Sie sich direkt an uns.

EU-Konformitätserklärung

F&F Filipowski KG erklärt, dass das Gerät den Anforderungen der Richtlinie 2014/35/EU (Niederspannungsrichtlinie) und der Richtlinie 2014/30/EU zur elektromagnetischen Verträglichkeit (EMV-Richtlinie) entspricht.

Die CE-Konformitätserklärung sowie die Verweisen auf die Normen, in Bezug auf die die Konformität erklärt wird, finden Sie unter: www.fif.com.pl auf der Unterseite des Produkts.

«F&F»[®]