



DOUBLE LED

Wi-LED2S2-P

2-Kanal LED-Beleuchtungs-
steuerung 12 V



www.fif.com.pl/fox/doubleled



F&F Filipowski KG; Konstytynowska 79/81, 95-200 Pabianice, PL
www.fif.com.pl; E-Mail: biuro@fif.com.pl

Fähigkeiten des Systems

- » Kommunikation über das Wi-Fi-Heimnetzwerk;
- » Fernzugriff auf Geräte über die polnische F&F-Cloud;
- » Integration mit dem Sprachassistenten von Google und Google Home;
- » Autonomer Modus möglich, ohne Verbindung mit einem Wi-Fi-Netzwerk;
- » Erweiterte Time-Boxes, die auf Webkalendern basieren und astronomische Funktionen unterstützen;
- » Praktische und kostenlose mobile App für Android und iOS.

Eigenschaften

- » 2-Kanal LED-Beleuchtungsteuerung 12/24 V mit einer Last von bis zu 4 A pro Kanal;
- » Anschließen eines lokalen Drucktasters für jeden Kanal zum Ein- und Ausschalten des Lichtes (kurzes Drücken) und zur Steuerung der Helligkeit (langes Drücken);
- » Einstellung der Helligkeitsstufe über mobile App und Timer-Box;
- » Eingebaute Zeitschaltuhr mit Stromunterstützung und eine eigene Kopie des Arbeitsprogramms gewährleisten, dass auch ohne WLAN-Verbindung einwandfrei funktioniert;
- » REST API ermöglicht die Integration der Steuerung auch mit anderen Systemen der Hausautomation;
- » Eingebauter thermischer Schutz;
- » Benutzerfreundliche Montage in einer Unterputzdose mit einem Durchmesser von $\varnothing 60$ mm.



Die Last kann durch zusätzliche Verstärker LED-AMP-1P oder LED-AMP-1D erhöht werden.

Konfiguration

Für die Erstkonfiguration des Fox-Moduls muss eine kostenlose Fox-App heruntergeladen und gestartet werden, die für mobile Geräte verfügbar ist und mit dem folgenden System arbeitet:

- » Android, Version 8.0 oder höher;
- » iOS, Version 14 oder höher.

Die App kann direkt aus den Stores:



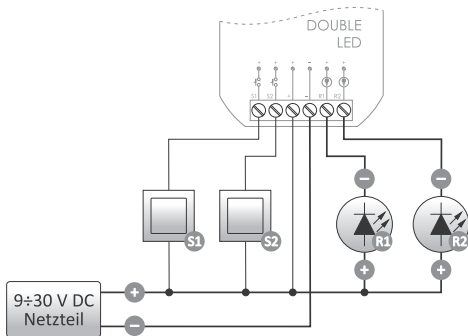
oder über die Website:

www.fif.com.pl/fox



Auf der oben genannten Seite finden Sie auch weitere Informationen zur Einrichtung und zum Betrieb der Geräte und der mobilen Fox App.

Anschlussschema



Beschreibung der Anschlüsse

- S1 Eingang des lokalen Steuerungstaste für Ausgang R1
- S2 Eingang des lokalen Steuerungstaste für Ausgang R2
- + Stromversorgung: 12/24 VDC
- Stromversorgung: 0V
- R1 Ausgang der Versorgung für Empfänger R1
- R2 Ausgang der Versorgung für Empfänger R2



An den lokalen Eingängen können eine oder mehrere parallel angeschlossene Taster angeschlossen werden. Die Verwendung des monostabilen Tasters (Drucktaster) ohne Hintergrundbeleuchtung ist erforderlich.

Erster Start

Es wird empfohlen nach dem Anschluss des Geräts an die Stromversorgung, das Gerät individuell anzupassen.

Die Personalisierung ist ein Prozess, bei dem Passwörter für den Zugriff auf das Gerät vergeben und die Verbindung mit dem WLAN-Heimnetzwerk und (optional) der Fernzugriff auf das Gerät über die F&F-Cloud konfiguriert werden.



Das Gerät darf nicht ohne Privatisierung eingeschaltet geblieben werden. In diesem Fall besteht eine Gefahr, dass ein anderer Nutzer der Fox-App den Zugriff auf das Gerät übernimmt. Wenn den Zugriff auf Fox-Gerät verloren wird, soll ein unter Punkt **Zurücksetzen auf die Werkseinstellungen** beschriebenes Verfahren durchgeführt werden.



Eine weitere Beschreibung zur Nutzung der Fox-App finden Sie in der Kontexthilfe des Programms (erhältlich unter den „i“-Schaltflächen in der mobilen App) oder auf der Website: www.fif.com.pl/fox/doubleled.

-
1. Starten Sie die Fox-App.
 2. Öffnen Sie das Programm-Menü (Symbol ≡ oben links auf dem Bildschirm) und wählen Sie Start.
 3. In der Systemauswahl drücken Sie auf das Symbol 📶 des drahtlosen Systems und folgen Sie den Anweisungen der folgenden Bildschirme:

– Fernzugriff

Das Einrichten des Fernzugriffs ist erforderlich, wenn Sie Fox-Geräte von außerhalb des Hauses zugreifen und steuern können, wenn das App-Handy und die Fox-Module nicht mit demselben lokalen Netzwerk verbunden sind.

Wenn Sie kein Remote-Konto haben, erstellen Sie ein Konto, indem Sie auf die Schaltfläche **Konto erstellen** klicken, und folgen Sie den Anweisungen der App.

Wenn Sie ein bestehendes Konto zu einer App hinzufügen, müssen Sie dessen Parameter eingeben: die E-Mail-Adresse, mit der Sie ein Cloud-Konto eingerichtet haben, und das Passwort für den Zugriff auf die Cloud und das Hinzufügen weiterer Geräte. Im ersten Feld (**Name**) geben Sie den Namen ein, unter dem das Konto in der App angezeigt werden soll. Nachdem Sie Daten eingegeben haben, drücken Sie die Schaltfläche **Hinzufügen**.



Das Hinzufügen eines Kontos ist eine einmalige Tätigkeit. Das von Ihnen eingegebene Konto wird in der Liste am unteren Bildschirmrand angezeigt und kann zur Personalisierung weiterer Geräte verwendet werden. In diesem Fall können Sie den **Fernzugriff** Bildschirm überspringen, indem Sie auf **Weiter** klicken.




Der Fernzugriff kann zu einem späteren Zeitpunkt der Personalisierung für jedes Gerät unabhängig eingerichtet werden. Fehlender Zugriff blockiert nicht die Funktionalität des Geräts, es kann weiterhin innerhalb des lokalen WiFi-Netzwerks verfügbar sein.


– Passwort Manager

Für jedes Fox-Gerät können Sie zwei Passwörter eingeben: ein Administrator, der über die nötigen Befugnisse verfügt, um das Gerät zu steuern und zu konfigurieren und ein Benutzer, der die Möglichkeit hat, Geräte zu steuern, aber keinen Zugriff auf Konfigurationseinstellungen hat. Fügen Sie zuerst Passwörter zum Passwort Manager hinzu. Dann werden die personalisierten Steuerungen durch ein oder zwei vordefinierte Passwörter ersetzt.

Um ein neues Passwort zum Passwort Manager hinzugeben, sollten folgende Schritte eingeleitet werden:

- › Geben Sie im Feld **Geben Sie einen Namen ein** eine Beschreibung des Passworts ein, unter dem es sichtbar in der Liste des Passwort Managers (z. Home-Administrator, Salon-Benutzer) sein wird,
- › Geben Sie im Feld **Kennwort eingeben** den Inhalt des Kennworts ein.
- › Klicken Sie auf **Hinzufügen**.

 Das Passwort ist der Schlüssel für den Zugriff auf das Gerät. Sie können Geräte mit denselben Kennwörtern gruppieren und Berechtigungen in Form einer Passphrase an diese Gruppen delegieren. Indem Sie entscheiden, welche Passwörter an welche Benutzer gesendet werden, können Sie den Zugriff auf Geräte frei verwalten.

 Weitere Informationen zur Rolle von Passwörtern und deren Verwendung zur Verwaltung von Benutzern finden Sie unter: www.fif.com.pl/fox.



Um Benutzerberechtigungen für ein ausgewähltes Gerät zu löschen, müssen Sie die Passwörter auf dem Gerät ändern.



Die Löschung Ihres Passworts aus Passwort Manager führt zum Verlust des Zugriffs auf alle Geräte, die das gelöschte Passwort verwenden.

– **Kalender Manager**

Mit dem Kalender Manager können Sie Links zu Internetkalendern hinzufügen, die zum Programmieren des Arbeitszyklus von Fox-Steuerungen verwendet werden können. Erfahren Sie mehr unter: www.fif.com.pl/fox.

– **Suchen**

Auf der Grundlage der eingegebenen Daten (Fernzugriff und eine Liste von Passwörtern) sucht die App jetzt nach Geräten.



Bevor Sie mit der Suche beginnen, müssen Sie die Bluetooth-Funktion auf Ihrem Smartphone aktivieren und dem Zugriff auf den Standort zustimmen. Auf diese Weise können Sie direkt nach Fox-Geräten in Ihrer Nähe suchen.

Die App sucht nach:

- › Geräte in der Nähe im Werksmodus;
- › Geräte, die im lokalen Netzwerk verfügbar sind oder mit Cloud-Konten verbunden sind, für die zuvor Passwörter in **Passwort Manager** eingegeben wurden.



Das graue Symbol und die graue Beschreibung des Geräts weisen auf Geräte hin, die über eine Bluetooth-Verbindung in der Nähe erkannt werden. Um ein solches Gerät hinzuzufügen, klicken Sie auf das Bluetooth-Symbol rechts neben der Beschreibung und warten Sie, bis die Verbindung hergestellt wird. Wenn eine Verbindung hergestellt wird, werden das Symbol und die Beschreibung weiß.

Das Drücken der „+“-Taste fügt der App eine Geräteunterstützung hinzu. Für Steuerungen im Werksmodus wird hier der Personalisierungsmechanismus für das ausgewählte Modul gestartet, dann folgen Sie den Anweisungen im Fenster **Gerätekonfiguration**:

- › Geben Sie einen Namen ein, unter dem das Gerät angezeigt wird;
 - › Wählen Sie aus Auswahlfeld ein Passwort für den Administrator und den Benutzer;
 - › Legen Sie die Parameter des WLAN-Netzwerks (Netzwerkname und Passwort) fest, zu dem das Gerät eine Verbindung herstellen soll;
-



Die Fox-Steuerungen können nur mit WiFi-Netzwerken im 2.4-GHz-Band verbinden.

- › Bei Bedarf stellen Sie die weiteren Konfigurationsparameter ein: Benutzerpasswort, Fernzugriffskonto, einen Link zum Kalender, der die Programmiergeräte und die Zeitzone und den Standort des Geräts unterstützt, die für den ordnungsgemäßen Betrieb der Programmiergeräte notwendig sind;

- › Nachdem Sie alle Daten eingegeben haben, drücken Sie OK und warten Sie, bis die Konfiguration an das Gerät gesendet wird. Die App zeigt laufend Meldungen über den Verlauf der Konfigurationsprotokollierung an und informiert Sie über mögliche Fehler;
 - › Wenn die Konfiguration korrekt gespeichert wird, verschwindet das Gerät aus der Liste der gefundenen Geräte und wird in die Liste der in der App angezeigten Geräte übertragen.
-



Wenn Sie zusätzliche Geräte personalisieren, können Sie die Option **Standardeinstellungen festlegen** oben im Bildschirm **Geräteeinrichtung** verwenden. Durch Drücken dieser Taste werden alle zuletzt eingegebenen Daten (Passwörter, WLAN-Einstellungen, Fernzugriff, Kalender, Standort und Zeitzone) auf dem neuen Gerät ersetzt.

LED-Anzeigen

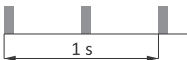
Der Status des Moduls kann direkt anhand der Anzeige STATUS auf der Vorderseite des Geräts beurteilt werden.



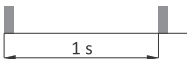
Die graue Farbe entspricht tatsächlich einer grünen LED und die schwarze Farbe – einer roten LED.



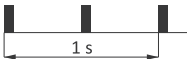
Steuerung
im Werkmodus



Herstellen einer
Verbindung mit einem
WiFi-Netzwerk



Hergestellte Verbindung
mit WiFi-Netzwerk



Keine Verbindung
mit WiFi-Netzwerk



Wiederherstellung
der Firmware

Zurücksetzen auf die Werkseinstellungen

Wenn Sie keinen Zugriff auf die Steuerung haben, z.B. aufgrund eines Verlusts von Passwörtern, es wird empfohlen, die Zugangspasswörter zurückzusetzen und dann die Verbindung wiederherzustellen und die Steuerung über die Fox-App zu konfigurieren.

Um Ihr Passwort zurückzusetzen, führen Sie die folgenden Schritte durch:

1. Während des Betriebs der Steuerung müssen Sie die PROG-Taste an der Vorderseite der Steuerung drücken und halten. Wenn Sie es drücken, beginnt die grüne LED-Anzeige schnell zu blinken.
2. Nach etwa 5 Sekunden erlischt die LED-Anzeige und Sie sollen dann die PROG-Taste loslassen.
3. Drücken Sie die PROG-Taste kurz, die grüne LED-Anzeige leuchtet wieder auf.
4. Drücken und halten Sie die PROG-Taste gedrückt. Nach etwa 3 Sekunden blinkt die zuvor eingeschaltete grüne LED-Anzeige. Nach weiteren 3 Sekunden erlischt es und die rote Kontrollleuchte leuchtet auf.
5. Lassen Sie die Taste los – nach einigen Sekunden wird die LED-Anzeige grün und die Steuerung startet neu.
6. Nach Abschluss dieses Verfahrens wurden die Zugangspasswörter und Parameter für den Fernzugriff gelöscht. Jetzt können Sie das Gerät in der App neu suchen und erneut anpassen.

Technische Daten

Versorgung	9÷30 V DC
Steuereingang	
Steuerspannung	9÷30 V DC
Strom des Steuerimpulses	<3 mA
Laststrom (AC-1) max	
Nennstrom	2×4 A
Maximaler Strom (Momentanstrom)	2×8 A
Leistungsaufnahme	
Standby	<1,2 W
Betrieb (Relais ein)	<1,5 W
Kommunikation	
Funkfrequenz	2,4 GHz
Übertragung	Wi-Fi
Funktistung (IEEE 802.11n)	<20 dBm
Empfängerempfindlichkeit	-98 dBm
Anschluss	Schraubklemmen 2,5 mm ²
Anzugsdrehmoment	0,4 Nm
Betriebstemperatur	0÷45°C
Feuchtigkeit	<90%
(ohne Wasserdampfkondensation)	
Abmessungen	∅54 (Größe 48×43 mm), H= 20 mm
Montage	in einer Unterputzdose ∅60
Schutzart	IP20

Garantie

F&F-Produkte haben eine 24-monatige Garantie ab dem Kaufdatum. Die Garantie gilt nur bei Vorlage des Kaufnachweises. Nehmen Sie Kontakt zu Ihrem Händler oder wenden Sie sich direkt an uns.

EU-Konformitätserklärung

F&F Filipowski KG erklärt, dass das Gerät mit der Richtlinie 2014/53/EU des Europäischen Parlaments und des Rates vom 16. April 2014 über die Harmonisierung der Rechtsvorschriften der Mitgliedstaaten über die Bereitstellung von Funkanlagen auf dem Markt und zur Aufhebung der Richtlinie 1999/5/EG übereinstimmt.

Die CE-Konformitätserklärung sowie die Verweisen auf die Normen, in Bezug auf die die Konformität erklärt wird, finden Sie unter: www.fif.com.pl auf der Unterseite des Produkts.

