



F&F Filipowski sp. j.
Konstantynowska 79/81, 95-200 Pabianice, POLEN
Tel./Fax (+48 42) 215 23 83 / (+48 42) 227 09 71
www.fif.com.pl; E-Mail: biuro@fif.com.pl

BIS-411BM-LED

Bistabiles Relais



519024311674063

Dieses Gerät darf nicht gemeinsam mit anderem Abfall, z. B. Haus- oder Sperrmüll entsorgt werden! Nach dem Gesetz über Elektro- und Elektronik-Altgeräte darf der Elektroschrott aus dem Haushalt kostenlos und in beliebiger Menge an eine dafür eingerichtete Sammelstelle sowie beim Kauf neuer Geräte (nach dem Alt-für-Neu Prinzip, unabhängig von der Marke) an ein Geschäft abgegeben werden. Elektroschrott, der in den Müllcontainer geworfen oder in der Natur zurückgelassen wird, stellt eine Gefahr für die Umwelt und die menschliche Gesundheit dar.



Verwendungszweck

Das elektronische bistabile Impulsrelais BIS-411BM-LED ermöglicht das Ein- oder Ausschalten der Beleuchtung oder eines anderen Geräts von mehreren verschiedenen Punkten aus über parallel geschaltete Druckschalter (Klingeltaster).

Der Taster am Gehäuse ermöglicht die direkte Steuerung der Schaltung ohne Auslösen externer Taster.

Funktion

Das Einschalten des Empfängers erfolgt nach einem Stromimpuls, der durch das Drücken eines beliebigen, an das Relais angeschlossenen Drucktasters ausgelöst wird. Nach dem nächsten Impuls wird der Empfänger ausgeschaltet. Das Relais verfügt über eine „Speicher“- Funktion der Kontaktposition, d.h. beim erneuten Einschalten nach Stromausfall wird der Zustand des Relais, der zum Zeitpunkt des Ausschaltens bestand, wiederhergestellt. Der Taster am Gehäuse hat genau die gleiche Funktion wie der externe Taster, der an den Klemmen des Geräts angeschlossen ist.



Die „LED“-Fassung des Relais verfügt über einen Kontakt, der für die Zusammenarbeit mit Empfängern mit hohem Anlaufstrom geeignet ist, wie z.B.: LED-Lampen, ESL-Leuchtstofflampen, elektronische Transformatoren, Entladungslampen usw.

Montage

1. Trennen Sie den Stromversorgungskreis.
 2. Montieren Sie das Relais auf DIN-Schiene im Schaltkasten.
 3. Schließen Sie die Stromkabel entsprechend der gewählten Relaissteuerungsoption (Steuerimpuls L oder N) an die Klemmen 1-3 an.
 4. Schließen Sie die parallel geschalteten Drucktaster an die Klemme 6 und an den Kabel an, an dem die Klemme 3 angeschlossen ist.
 5. Schließen Sie den gesteuerten Empfänger in Reihe an die Klemmen 11-12 an.
-

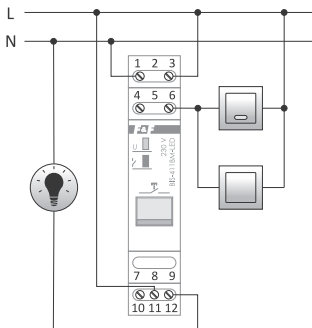


Der maximale Gesamtstrom der Hintergrundbeleuchtung aller angeschlossenen Tasten darf 5 mA nicht überschreiten.

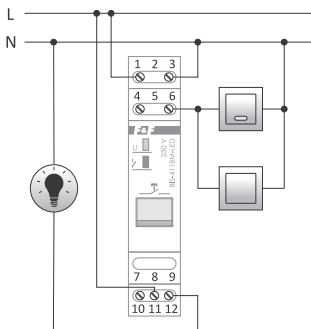


BIS-411BM-LED ist mit den hinterleuchteten Tasten kompatibel.

Schaltplan



Beispiel für den Anschluss
mit Steuerimpuls L








Beispiel für den Anschluss
mit Steuerimpuls N

- 1-3 Stromversorgung des Relais 165÷265 V AC
- 6 Steuereingang
- 11-12 NO Kontakt (Schließer)

Technische Daten

Stromversorgung	165÷265 V AC
Kontakt	separiert 1×NO
Belastungsstrom (AC-1) (max.)	16 A (120 A/20 ms)
Strom des Steuerungsimpulses	5 mA
Verzögerung der Wirkung	0,1÷0,2 Sek.
Signalisierung der Versorgung	grüne LED-Leuchte
Signalisierung der Aktivierung	rote LED-Leuchte
mechanische Lebensdauer des Schalters	10 ⁶ Zyklen
Leistungsaufnahme	
Wachezustand	0,15 W
Einschaltungszustand	0,6 W
Anschluss	Schraubenklemmen 2,5 mm ²
Anzugsdrehmoment	0,4 Nm
Betriebstemperatur	-25÷50°C
Abmessungen	1 Modul (18 mm)
Montage	auf DIN-Schiene (TH-35)
Schutzart	IP20

Leistungstabelle

				
Glühbirne	Halogene	Leuchtstoff- röhre	Energie- sparlampe	LED
2000 W	1250 W	1000 W	500 W	250 W

Die obigen Daten sind Richtwerte und hängen in hohem Maße vom Design eines bestimmten Empfangsgerätes (insbesondere für LED-Lampen, Energiesparlampen, elektronische Transformatoren und Impulsstromversorgungen), der Schaltfrequenz und den Arbeitsbedingungen ab.

Weitere Informationen finden Sie auf der Homepage:
www.fif.com.pl.

Garantie

F&F-Produkte haben eine 24-monatige Garantie ab dem Kaufdatum.

Die Garantie gilt nur bei Vorlage des Kaufnachweises.

Nehmen Sie Kontakt zu Ihrem Händler oder wenden Sie sich direkt an uns.

EU-Konformitätserklärung

F&F Filipowski sp. j. erklärt, dass das Gerät den Anforderungen der Richtlinie 2014/35/EU (Niederspannungsrichtlinie) und der Richtlinie 2014/30/EU zur elektromagnetischen Verträglichkeit (EMV-Richtlinie) entspricht.

Die CE-Konformitätserklärung sowie die Verweisen auf die Normen, in Bezug auf die die Konformität erklärt wird, finden Sie unter: www.fif.com.pl auf der Unterseite des Produkts.

