



F&F Filipowski sp. j.  
Konstantynowska 79/81, 95-200 Pabianice, PL  
tel./fax (+48 42) 215 23 83 / (+48 42) 227 09 71  
www.fif.com.pl; correo electrónico: biuro@fif.com.pl

## PCA-512

Relé temporizador con  
retardo a la desconexión



5190831215954341

**¡No tiren este dispositivo a la basura junto con otros residuos!** De conformidad con lo dispuesto en la ley sobre residuos de aparatos eléctricos y electrónicos, todos los desechos eléctricos procedentes de hogares particulares podrán devolverse gratuitamente y en cualquier cantidad al punto de recogida establecido para este fin, así como a tiendas en el momento de adquirir aparatos nuevos (de acuerdo con el principio "viejo por nuevo", sin importar la marca del producto). Los desechos eléctricos tirados al contenedor de basura o al aire libre suponen riesgos para el medio ambiente y la salud humana.



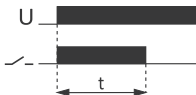
### Propósito

El relé temporizador ha sido diseñado para la temporización en sistemas de automática industrial y domótica (por ejemplo, ventilación, calefacción, iluminación, señalización, etc.).

### Funcionamiento

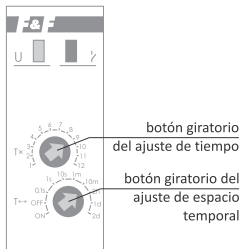
Funciones de trabajo: **Retardo a la desconexión**

El contacto permanece en la posición 11-10 hasta el momento de conectar el relé. Después de que se suministre la tensión de alimentación (diodo LED verde encendido), el contacto vuelve a la posición 11-12 y empieza la temporización configurada (diodo LED rojo encendido). Al terminar el conteo de tiempo, el contacto vuelve a la posición 11-10. La secuencia de trabajo del relé puede repetirse después de apagar y encender la fuente de alimentación.



## Ajuste de tiempo de funcionamiento

Con el botón giratorio del espacio temporal  $T \leftrightarrow$  elegir uno de los espacios temporales. Con el botón giratorio del ajuste de tiempo  $T \times$ , seleccionar el valor en una escala de 1 a 12. El producto de estos valores es igual al tiempo de funcionamiento (por ejemplo:  $1m \times 7 = 7 \text{ min}$ ).



## Espacios temporales

<b>0,1 s:</b>	0,1÷1,2 s	<b>10 m:</b>	10÷120 min.
<b>1 s:</b>	1÷12 s	<b>2 h:</b>	2÷24 horas
<b>10 s:</b>	0÷120 s	<b>1 d:</b>	1÷12 días (24÷288 horas)
<b>1 m:</b>	1÷12 min.	<b>2 d:</b>	2÷24 días (48÷576 horas)
<b>ON</b>	activación permanente del contacto en la posición 11-12 con la puesta en tensión.		
<b>OFF</b>	activación permanente del contacto en la posición 11-10 con la puesta en tensión.		



Si la tensión de alimentación del relé está conectada, el sistema no reaccionará a cambios de ajustes de espacios temporales.

---



El funcionamiento del relé con unos nuevos ajustes temporales empezará tras desconectar y volver a conectar la tensión de alimentación.

---



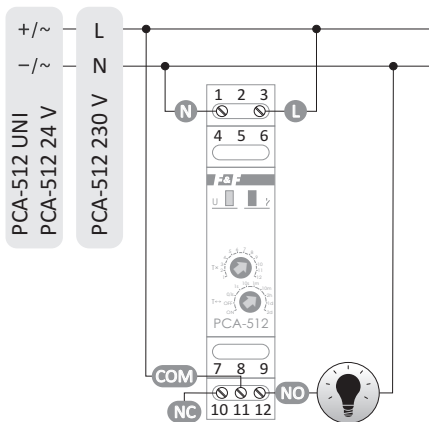
Después de que se suministre la tensión de alimentación con el espacio temporal ajustado, es posible regular libremente el tiempo preseleccionado dentro de los valores de ajuste de tiempo  $1 \div 12$ .

---

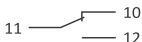
## Montaje

1. Desconectar la fuente de alimentación.
2. Montar el relé en carril en la caja de distribución.
3. Conectar los cables de alimentación (según las indicaciones) a bornes 1-3.
4. Conectar en serie el circuito de alimentación del receptor a bornes 11-12.
5. Con los botones giratorios seleccionar el tiempo de funcionamiento.

## Esquema de conexiones



- versión 230 V: 1 (N), 3 (L)  
 versión 24 V: 1 (~/-), 3 (~/+)  
 versión UNI: 1 (~), 3 (~)
- 1-3 tensión de alimentación del relé  
 11 alimentación del contacto  
 10 salida: contacto de apertura (pasivo)  
 12 salida: contacto de cierre (activo)



## Datos técnicos

tensión de alimentación	195÷253 V AC
carga de corriente máxima (AC-1)	8 A
elemento de contacto	separado 1×NO/NC
tiempo de trabajo (ajustable)	0,1 s÷576 horas
retardo a la activación	<50 ms
señalización de alimentación	LED verde
señalización de cierre de contacto	LED rojo
consumo eléctrico	0,8 W
borne de conexión	terminales de tornillo de 2,5 mm <sup>2</sup>
par de apriete	0,4 Nm
temperatura de trabajo	-25÷50°C
dimensiones	1 módulo (18 mm)
montaje	en carril TH-35
grado de protección	IP20

## Garantía

Productos de la empresa F&F están cubiertos por una garantía de 24 meses desde la fecha de adquisición.

La garantía se tendrá en cuenta únicamente con el justificante de compra. Póngase en contacto con su distribuidor o directamente con nosotros.

## Declaración CE

F&F Filipowski sp. j. declara, que el dispositivo cumple los requisitos de la Directiva de equipos de baja tensión LVD 2014/35/UE y de la Directiva relativa a la compatibilidad electromagnética EMC 2014/30/UE.

La declaración de conformidad CE, junto con las referencias a las normas para las que se declara dicha conformidad está disponible en la página web: [www.fif.com.pl](http://www.fif.com.pl) en la subpágina del producto.

**«F&F»<sup>®</sup>**